

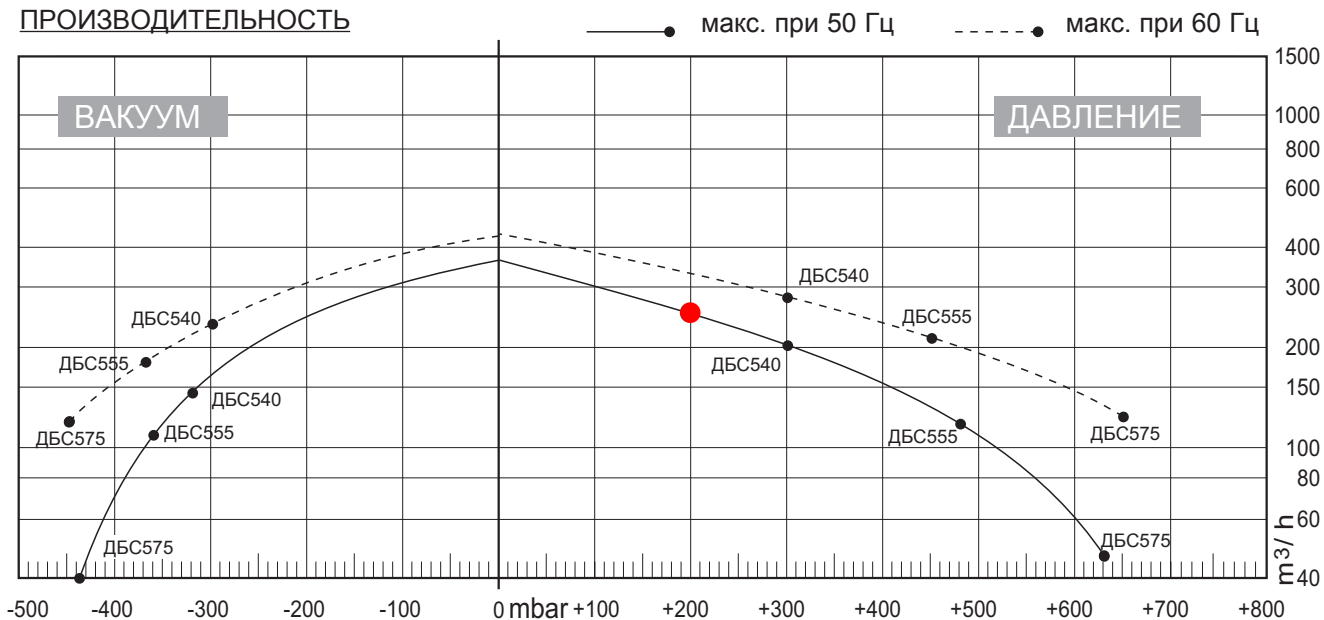
ДБС 540

ТЕХНИЧЕСКИЕ ДАННЫЕ

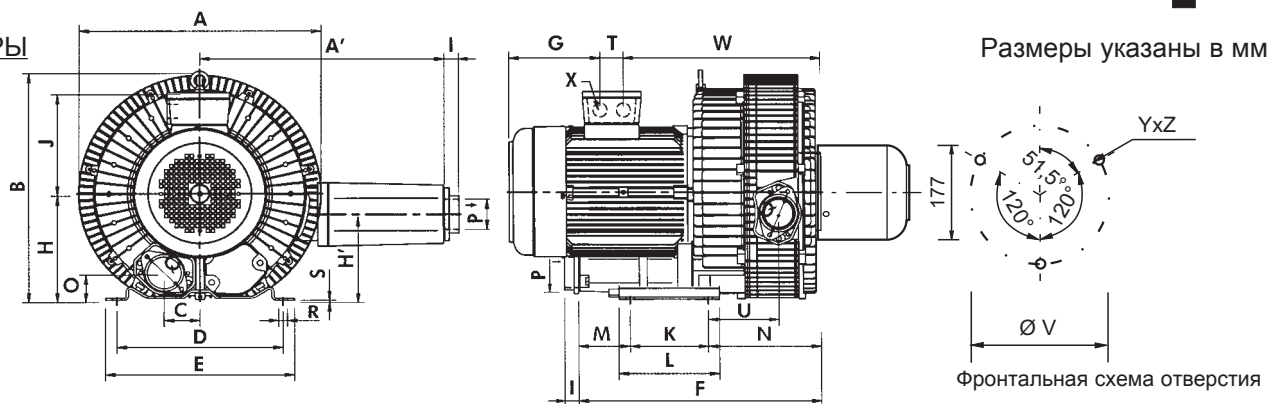
	50 Гц	
Мощность	4.0	кВт
Напряжение	400/690	В
Сила тока	7.6/4.4	А
Об/мин	2900	/мин
Уровень шума	75	Дб(А)
Класс защиты	IP 54	
Вес	55	кг



ПРОИЗВОДИТЕЛЬНОСТЬ



РАЗМЕРЫ



	A	A'	B	C'	D	E	F	G	H	H'	I	J	K	L
ДБС540	424	427	415	62.5	290	330	434	156.5	196	158	25	160	140	180
	M	N	O	P	Q	R	S	T	U	V	W	X	YxZ	
ДБС540	92	202	51	2"	83	4xØ15	4	42	126.5	240	267.5	¾"	M8x15	