

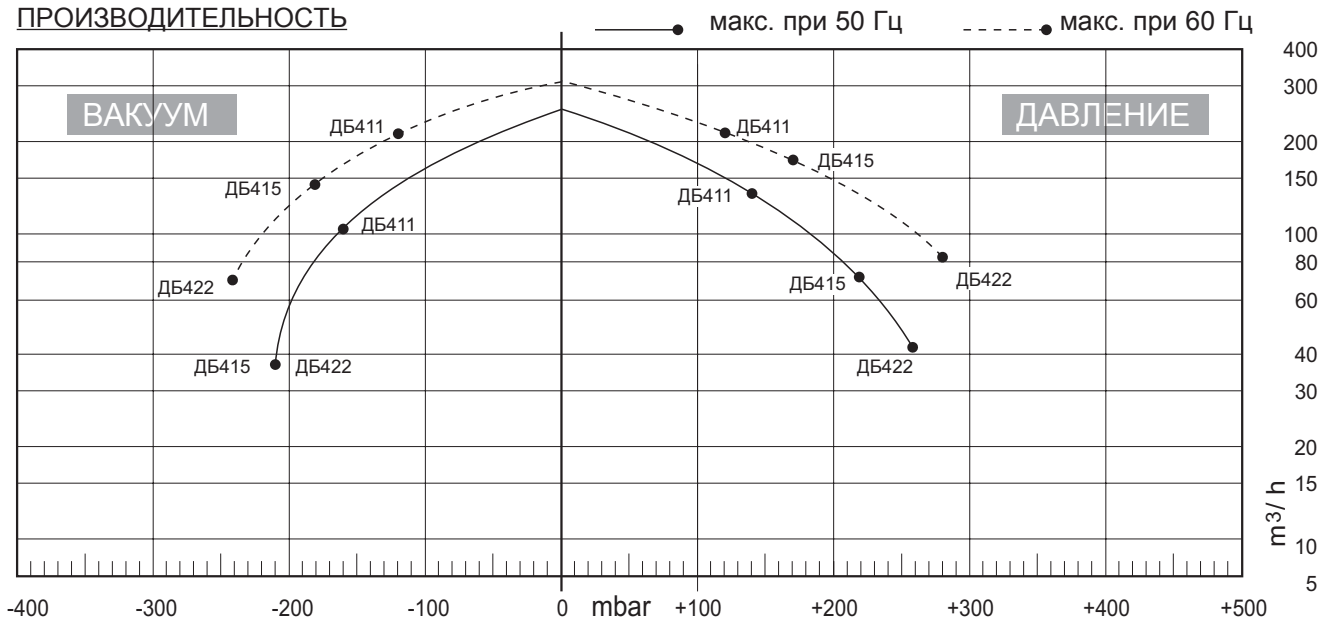
# ДБ 411

## ТЕХНИЧЕСКИЕ ДАННЫЕ ДБ 411 трехфазовая

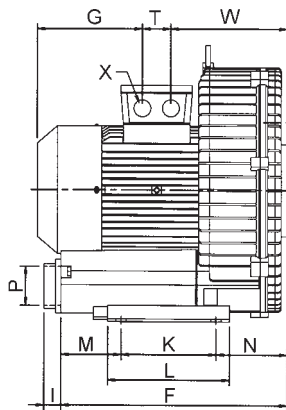
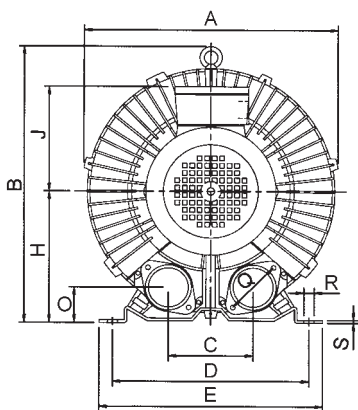
|              | 50 Гц   |        |
|--------------|---------|--------|
| Мощность     | 1.1     | кВт    |
| Напряжение   | 230/400 | В<br>В |
| Сила тока    | 4.5/2.6 | В      |
| Об/мин       | 2900    | /мин   |
| Уровень шума | 70      | Дб (А) |
| Класс защиты | IP 54   |        |
| Вес          | 25      | кг     |



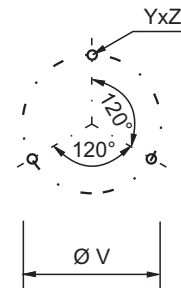
## ПРОИЗВОДИТЕЛЬНОСТЬ



## РАЗМЕРЫ



Размеры указаны в мм



Фронтальная схема отверстия

| A   | B   | C   | D   | E   | F     | G   | H   | I   | J   | K    | L     |
|-----|-----|-----|-----|-----|-------|-----|-----|-----|-----|------|-------|
| 332 | 338 | 122 | 260 | 296 | 300   | 152 | 176 | 25  | 134 | 115  | 155   |
| M   | N   | O   | P   | Q   | R     | S   | T   | V   | W   | X    | YxZ   |
| 102 | 83  | 44  | 2"  | 83  | 4xø14 | 4   | 0   | 200 | 158 | 1/2" | M8x15 |