

ХК18 Компрессор

Максимальное разгрузочное давление: 2.2 атм.

Диапазон потока 500 м3/ч - 1060 м3/ч при 2.2 атм

Компрессор ХК-18 представляет собой надежный, бесконтактный с рабочей средой, не содержащей масла и с низкими эксплуатационными расходами винтовой компрессор, предназначенный для разгрузки следующей группы продуктов:

1. Грануляты, шарики, продукты разгружаемые при давлении в 1-1,5 атм. (например сахар, пластмассовые гранулы и корма) с предотвращением любых блокировок труб в течение разгрузки.
2. Разгрузка более плотных порошковых продуктов (например цемент, мука и известь), обычно при давлении в 1,5-2 атм. (в резервуаре) через 3-х дюймовые трубопроводы с затрудненным проходом, либо через трубопроводы большего диаметра.



DRUM

Спецификация

Дизайн

ХК18 - винтовой компрессор с рабочей средой не содержащей масла.

Устройство состоит из синхронных винтовых роторов, комбинированного основного корпуса, повышающего редуктора и впускного стакана подшипника.

Установка

Удобная форма и компактные размеры компрессора делают его идеальным для установки на шасси большинства транспортных средств и снижения стоимости приводного карданного механизма.

Сквозной вал позволяет осуществлять вращение приводного вала по часовой стрелке и против нее с расположением монтажных позиций с обеих сторон машины для увеличения гибкости системы.

Стандартная комплектация

Стандартная компрессорная установка состоит из следующего оборудования:

- Базовое изделие ХК-18 и набор монтажных креплений
- Впускной воздушный фильтр и набор монтажных креплений
- Пусковой фильтр
- Предохранительный клапан
- Обратный клапан и набор фланцев
- Глушитель (выходной) выхлопной системы - абсорбирующий или реакционный

Примечание: также возможен вариант оборудования с высокой скоростью (1800 - 3260 об./мин.) для привода от электро или дизельного двигателя.

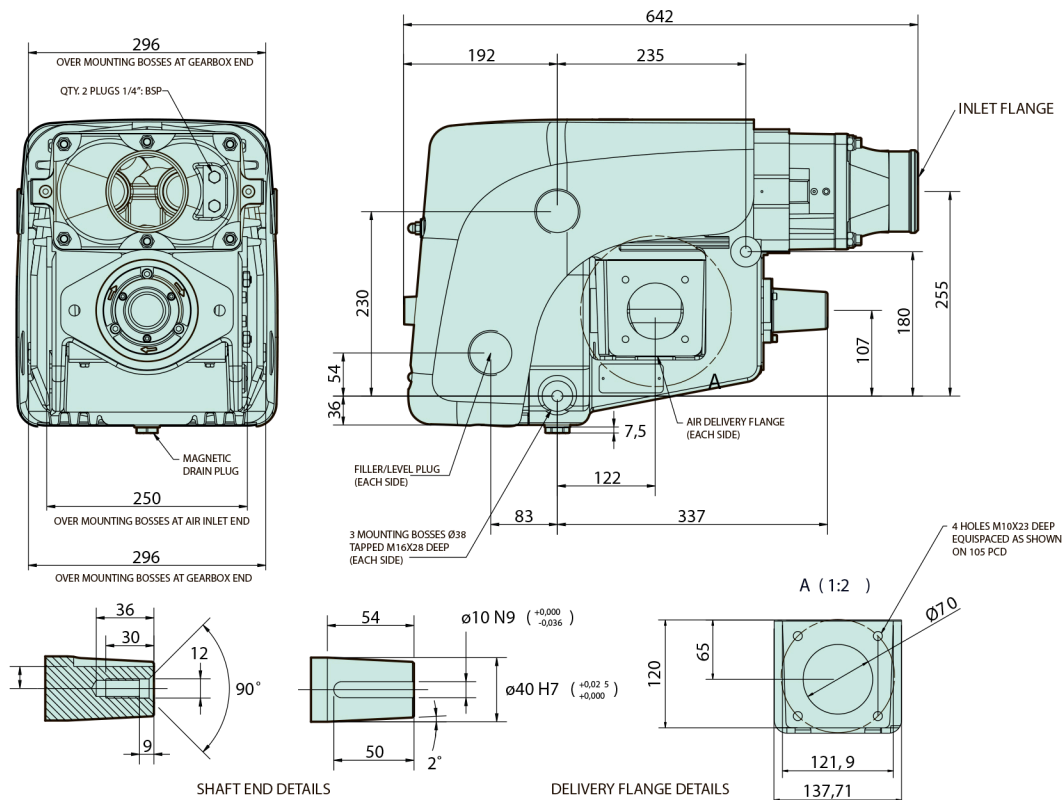
**Винтовой
Тип
Компрессоров**

■ ХК18



ХК18 КОМПРЕССОР

Размеры



Вес ХК18: 127 кг

Дополнительная комплектация

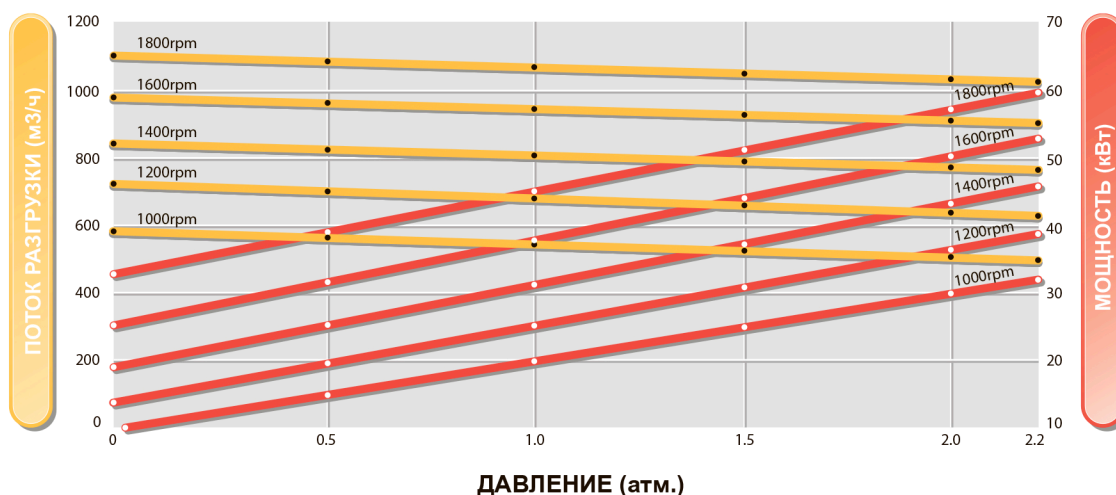
- Различные приводные фланцы
- Различный материал установочных фланцев
- Абсорбирующий и реактивный глушитель
- Система охлаждения воздуха
- Выпускной фильтр

Возможности привода

- Карданная передача:** напрямую от механизма отбора мощности транспортного средства (КОМ).
- Гидравлический привод:** в зависимости от области применения система может быть укомплектована различными типами приводов
- Электродвигатель:** размещается на опорной раме
- Механический привод:** размещается на опорной раме

Производительность

Поток разгрузки и потребляемая мощность компрессора



Поток, измеренный в соответствии с BS1042/ISO 5167-1/BS ISO TR 15377 в соотношении к стандартным условиям впуска (1013 mbar, 20°C)

ООО «Санкт-Петербургский Компрессорный завод «ИЛКОМ»

Юридический адрес:

194100, г. Санкт-Петербург, ул. А.Матросова, д.4, корп.2

тел.: (812) 493-51-91

