

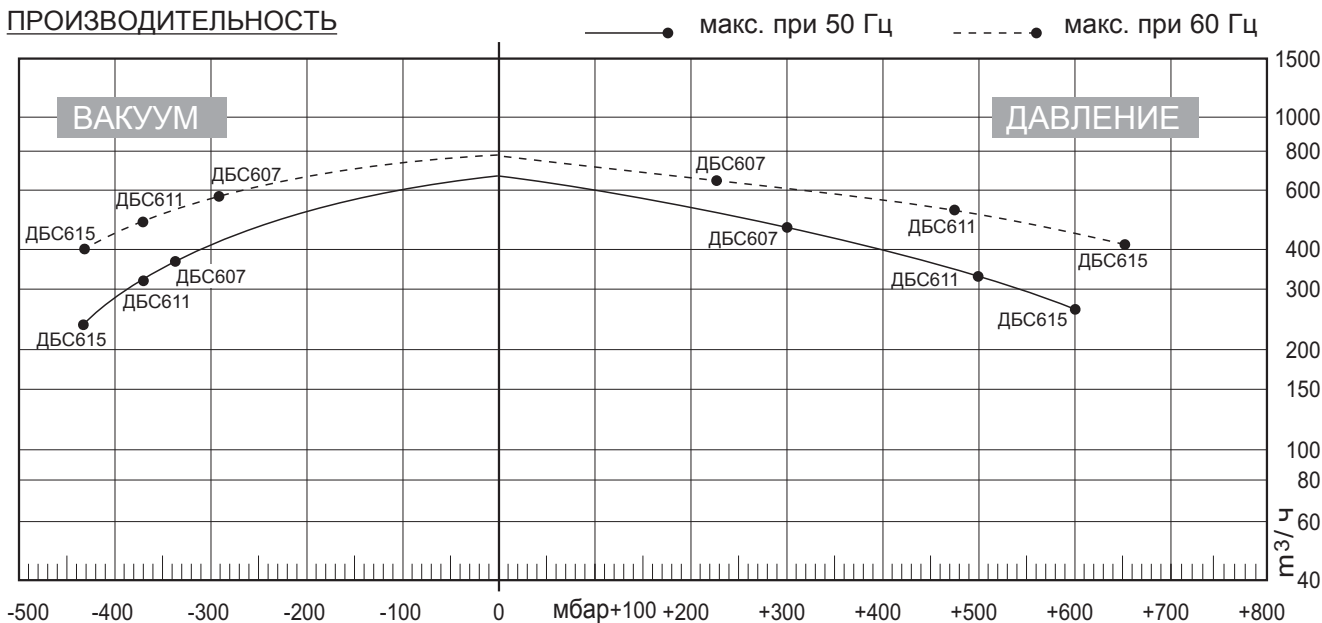
# ДБС 615

## ТЕХНИЧЕСКИЕ ДАННЫЕ

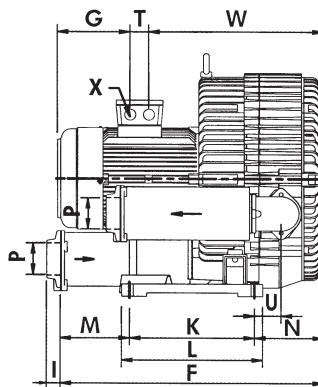
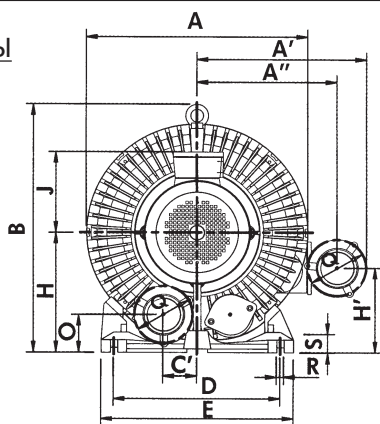
	50 Гц	
Мощность	15	кВт
Напряжение	400/690	В
Сила тока	30/17	А
Об/мин	2900	/мин
Уровень шума	54	Дб
Класс защиты	76 IP	
Вес	160	кг



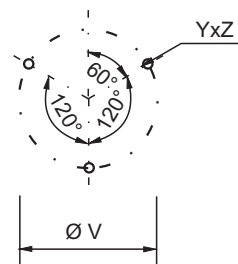
## ПРОИЗВОДИТЕЛЬНОСТЬ



## РАЗМЕРЫ



Размеры указаны в мм



Фронтальная схема отверстия

	A	A'	A''	B	C'	D	E	F	G	H	H'	I	J	K
ДБС 615	486	372	307	556	144	365	422	700	313	270	190	31	211	280
	L	M	N	O	P	Q	R	S	T	U	V	W	X	YxZ
ДБС 615	316	265	155	109	2 1/2"	128	4xø16	28	55	60	408	379	1"	M12x15