

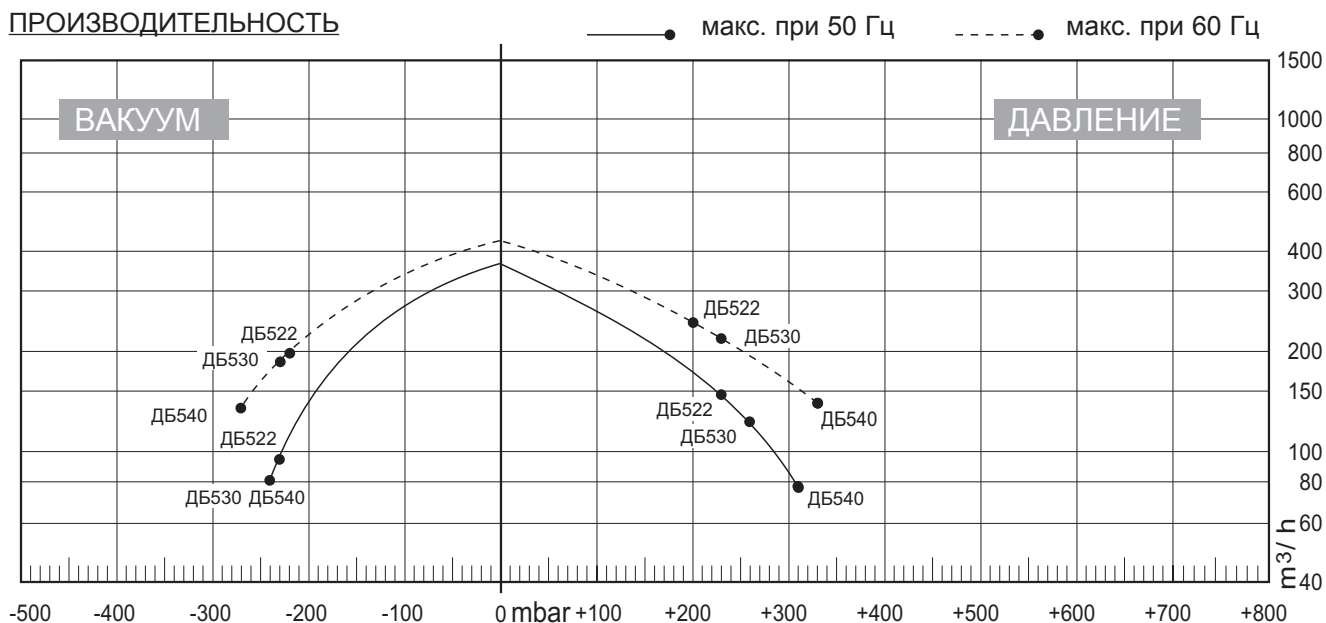
# ДБ 540

## ТЕХНИЧЕСКИЕ ДАННЫЕ

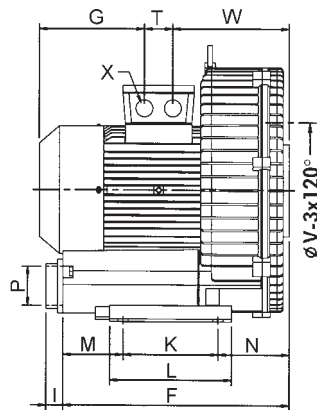
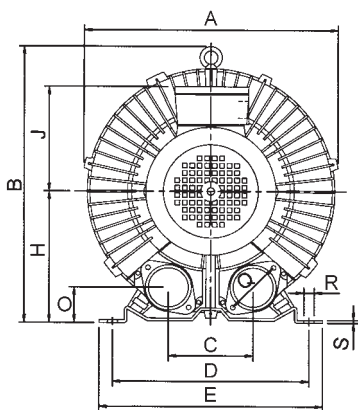
	50 Гц	
Мощность	4.0	кВт
Напряжение	400/690	В
Сила тока	7.6/4.4	А
Об/мин	2900	/мин
Уровень шума	72	Дб(А)
Класс защиты	IP 54	
Вес	38	кг



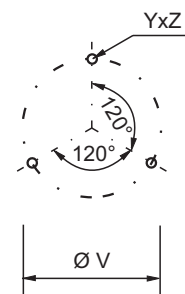
## ПРОИЗВОДИТЕЛЬНОСТЬ



## РАЗМЕРЫ



Размеры указаны в мм



Фронтальная схема отверстия

A	B	C	D	E	F	G	H	I	J	K	L
383	415	125	290	330	338	157	196	25	160	140	180
M	N	O	P	Q	R	S	T	V	W	X	YxZ
92	106	51	2"	83	4xø15	4	42	240	172	3/4"	M8x15