

**Компания. Марка. Продукты.**



# Организация 1.

Компании

**Gardner Denver Deutschland GmbH**

и

**Gardner Denver Schopfheim GmbH**

разрабатывают, производят и продают  
машины традиционных домов (Брендов)

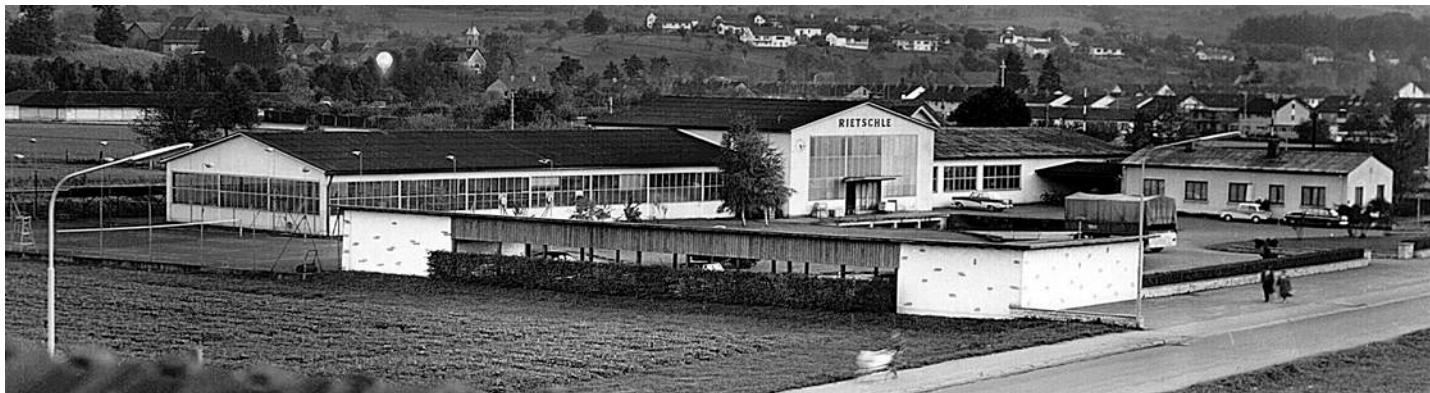
**Elmo (Siemens) и Rietschle = Elmo Rietschle**

в концерне Gardner Denver

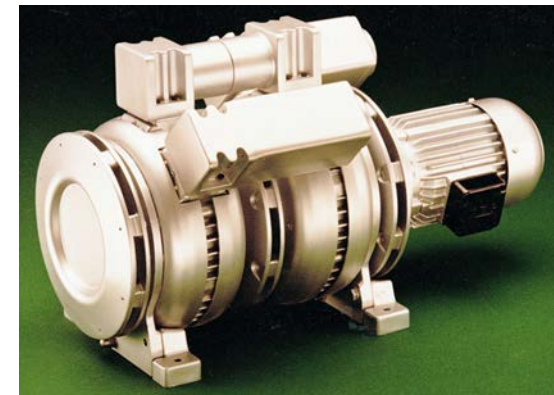
# Rietschle: 60-летний опыт на рынке



- 1950 Основание - Werner Rietschle
- 1960 Организация собственного литейного завода
- 2002 Объединение с Thomas Industries
- 2006 Gardner Denver Schopfheim



- **1950 Ротационно-пластинчатые насосы и компрессоры со смазкой маслом**
- **1960 Ротационно-пластинчатые насосы и компрессоры без смазки**
- **1980 Системы**
- **1998 Кулачковые (когтевые) насосы и компрессоры**
- **2005 Винтовые вакуумные насосы**



# Elmo – сильная марка



- Elmo более 100 лет была часть Siemens
- 2000 elmo vacuum technology
- 2002 объединение с Nash = nash-elmo
- 2004 Gardner Denver
- 2007 Gardner Denver Deutschland

SIEMENS



nash\_elmo



# Elmo писала промышленную историю



- **1903** первые жидкостно-кольцевые насосы
- **1906** первый пылесос с насосом Elmo
- **1960** первые центробежные воздуходувки

**Производство**

2.



Более 30 точек во всем мире

 **Elmo  
Rietschle**  
*A Gardner Denver Product*

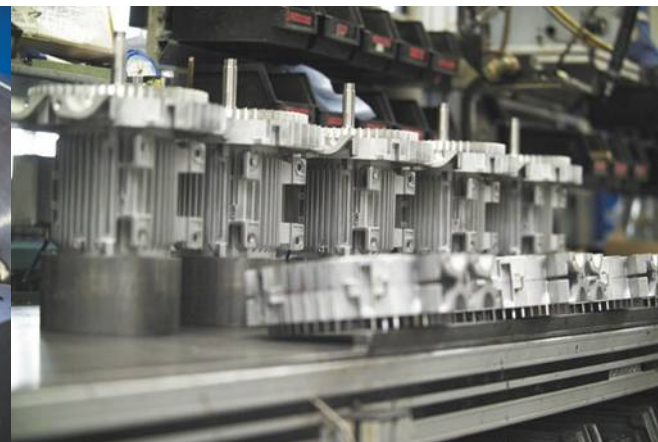


**Производство в**

- **Schopfheim**
- **Fahrnau**
- **Bad Neustadt**

# Изготовление на высшем уровне

**Elmo  
Rietschle**  
*A Gardner Denver Product*



**Наши серии оборудования**

**3.**

# Продукты / серии оборудования

F-Serie

G-Serie

L-Serie

V-Serie

R-Serie

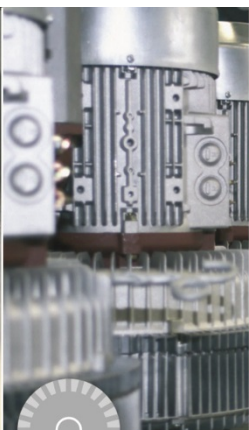
C-Serie


S-Serie

X-Serie

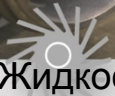


  
Центробежное




  
Вихревое




  
Жидкостно-  
кольцевое



  
Ротационно-  
пластинчатое




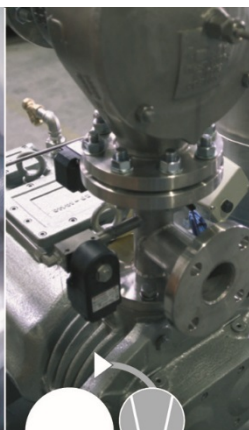
  
Кулачковое




  
Когтевое



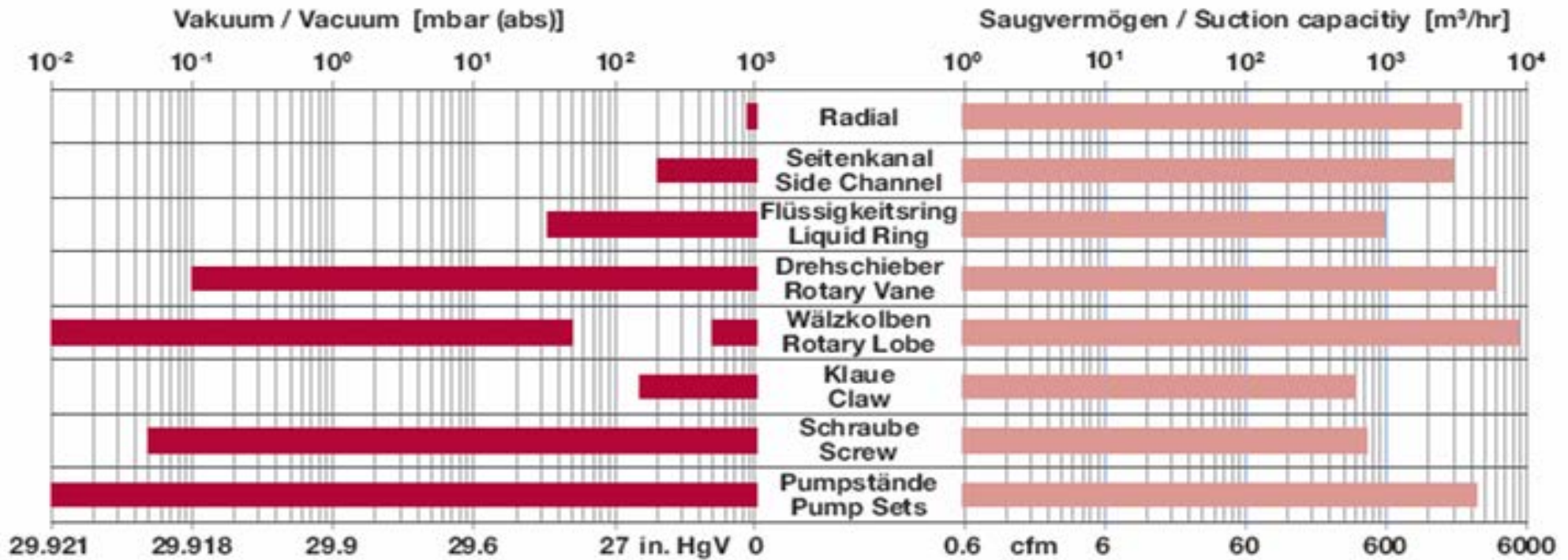
  
Винтовое



  
Системы

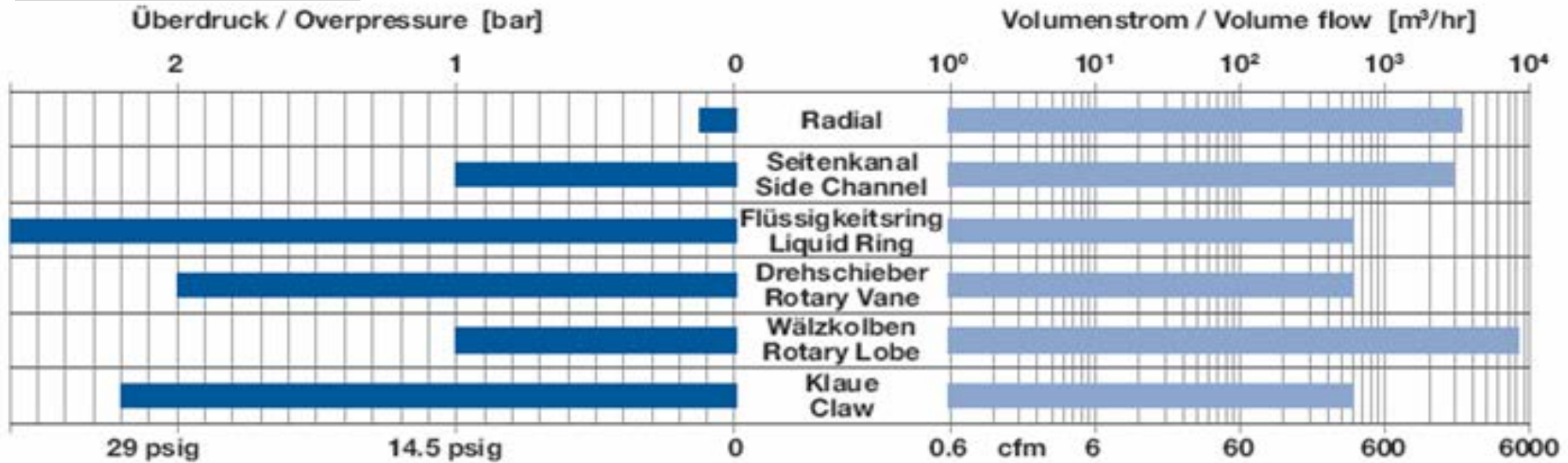
# Области применения 1

## Вакуумные насосы

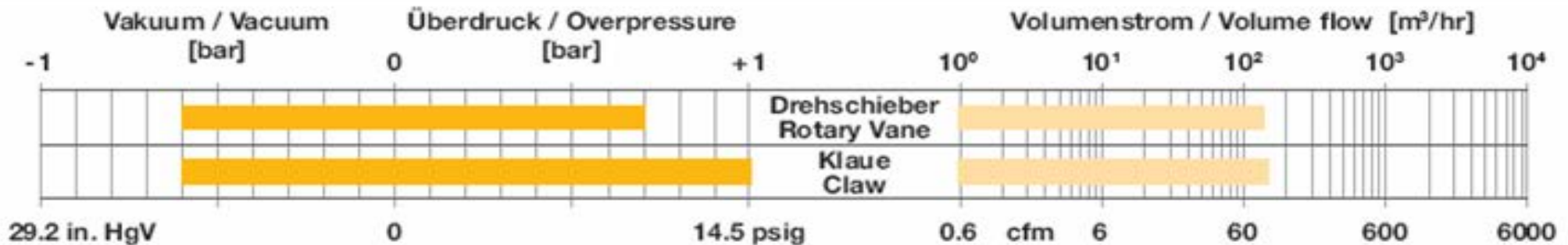


# Области применения 2

## Компрессоры



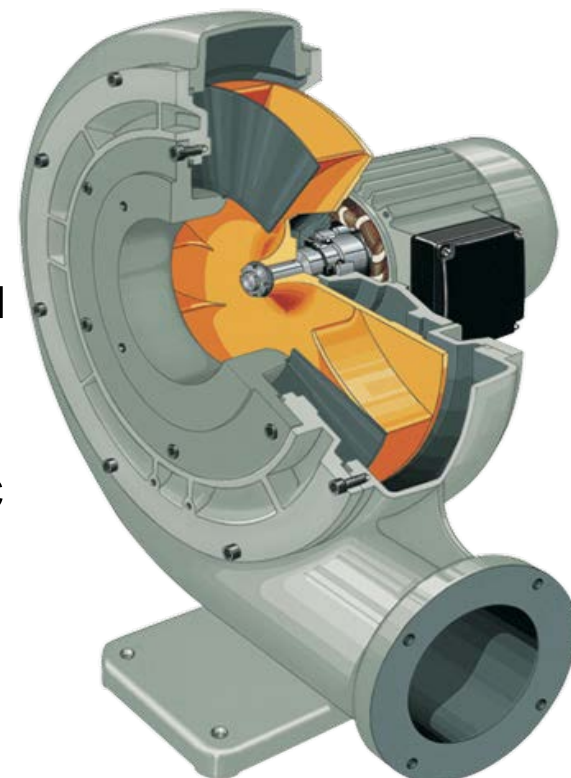
## Вакуумные и нагнетательные насосы



# F-Serie: Центробежное оборудование



- Литые корпуса и роторы
- Прочность и экономичность
- Подшипники со смазкой на весь срок службы
- Низкий уровень шума и вибрации
- Возможно управление по частоте вращения с преобразователем частоты.



# F-Serie: Центробежное оборудование

## Области применения

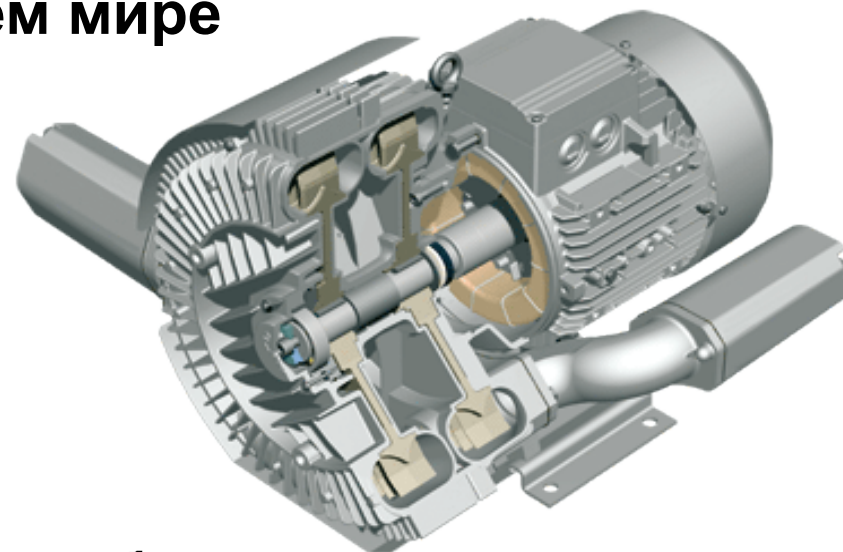
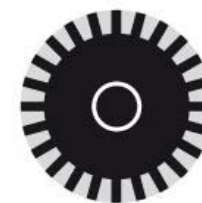
- **Охрана окружающей среды**
- **Упаковка**
- **Пневмотранспорт**
- **Бумажная промышленность**
- **Охлаждение, кондиционирование**
- **Текстильная промышленность**
- **Деревообрабатывающая промышленность**





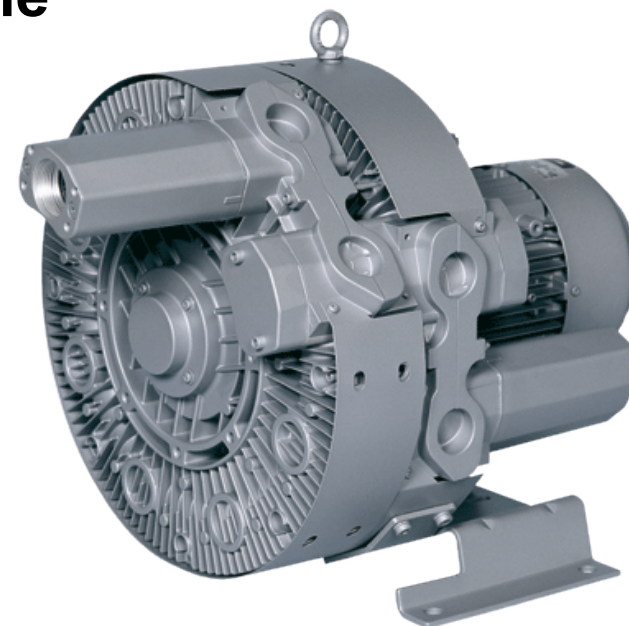
# G-Serie: Вихревые воздуходувки

- **Надежность и долговечность, практически не требуют техобслуживания**
- **Прочность и легкий вес**
- **Возможность использования во всем мире (сертификация UL/CSA/IEC/EN)**
- **Двигатели с диапазоном напряжений 50/60 Гц и более - 2ВН8**
- **ATEX 94/9 EG и темп. до 200°C**
- **Скорость регулируется при помощи внешнего или встроенного преобразователя частоты**



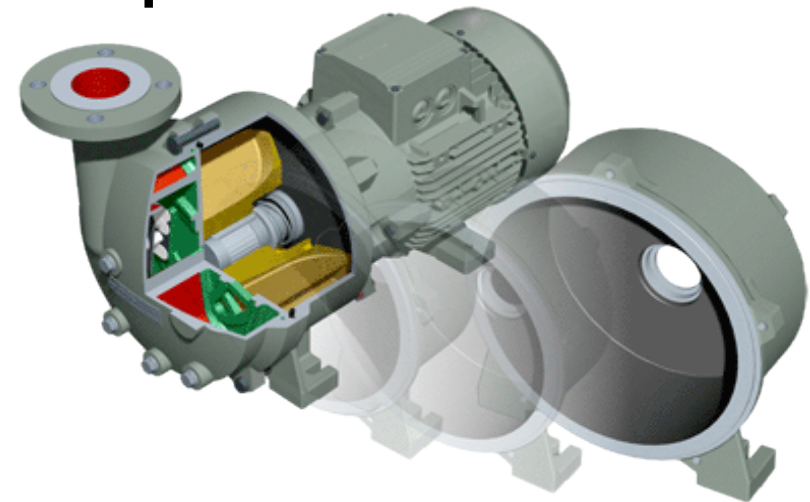
## Области применения

- **Осушение зданий**
- **Производство продуктов питания и напитков**
- **Промышленные пылесосы/центральные**
- **Вытяжные системы**
- **Упаковка**
- **Обработка почвы**
- **Текстильная промышленность**
- **Стаматологическая техника**
- **Пневмотранспорт**
- **Горячая формовка**
- **Вентиляция для очистки сточных вод**



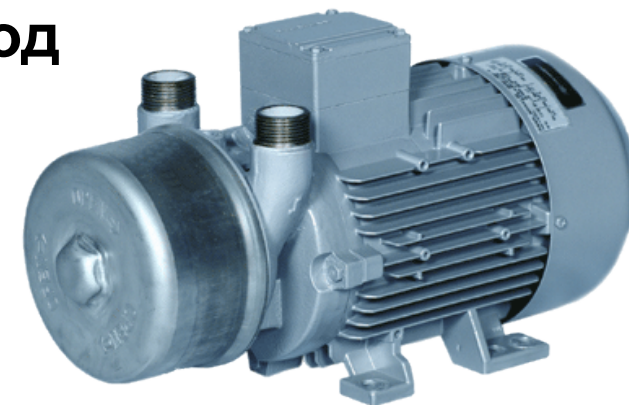
# L-Serie: Жидкостно-кольцевое

- **Очень низкий уровень шума**
- **Низкий расход воды**
- **Компактная конструкция**
- **Транспортировка паров и жидкостей**
- **Возможность использования во всем мире (UL/CSA/IEC/EN)**
- **Интегрированная защита кавитации**
- **Высокая степень эффективности**
- **Керамического покрытия**
- **Высокая коррозионная стойкость**



## Области применения

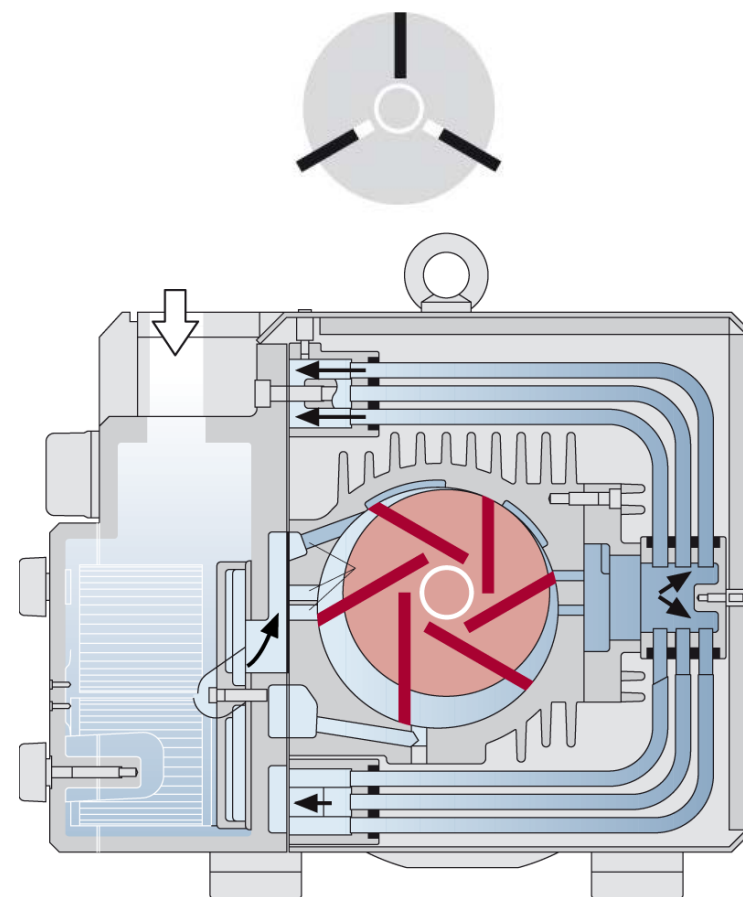
- **Машины для уплотнения асфальта (паровые катки)**
- **Керамическая промышленность**
- **Системы сушки**
- **Упаковка**
- **Системы снижения уровня грунтовых вод**
- **Погрузочно-разгрузочные операции**
- **Медицинское оборудование**
- **Пластмассы**



# V-Serie: Ротационно-пластинчатое

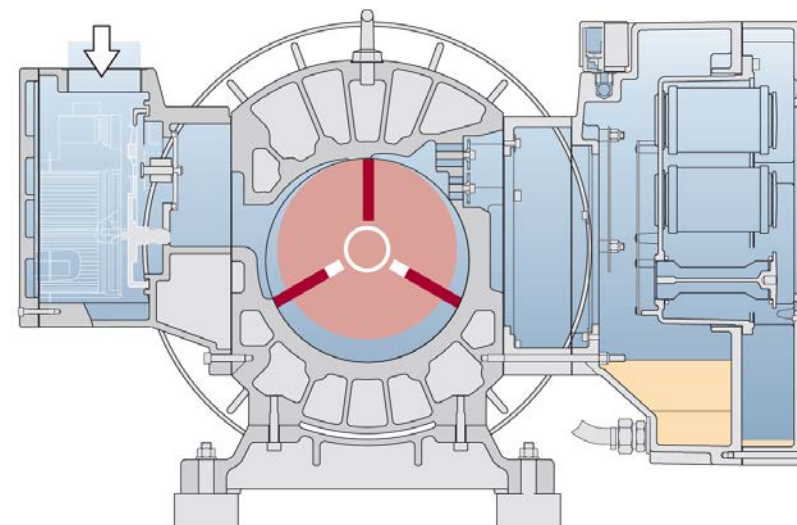
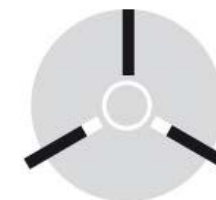
## oil Free

- Низкий уровень шума
- Прочность и экономичность
- Надёжность
- Простота управления
- Экологичность – без смазки
- Надёжная техника



## Oil lubricated

- **Высокая прочность пластин**
- **Оптимизированное отделение масла и воды**
- **Высокая совместимость водяного пара**
- **Низкий уровень шума**
- **Простое техобслуживание**
- **Надёжная техника**



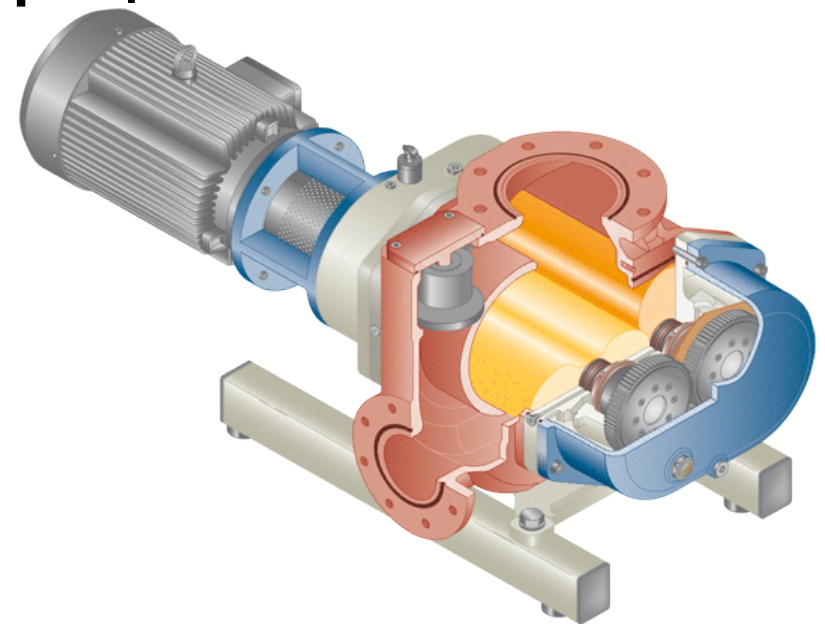
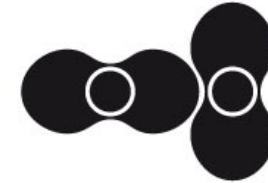
## Области применения

- **Охрана окружающей среды**
- **Бумажная промышленность**
- **Полиграфическая промышленность**
- **Химическая промышленность**
- **Пневмотранспорт**
- **Производство продуктов питания**
- **Деревообрабатывающая пром.**



# R-Serie: кулачковое оборудование

- Прочность и экономичность
- Возможно управление по частоте вращения
- Модульная конструкция
- Работа без смазки
- Надёжная техника
- Без фокуса на будущее





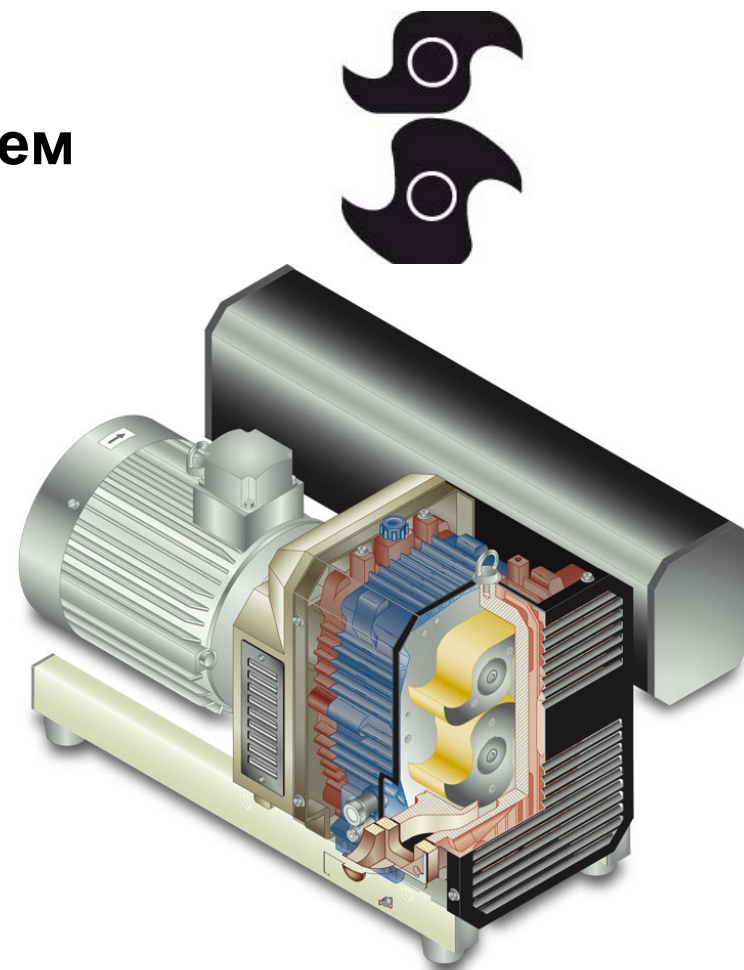
## Области применения

- **Центральные системы вакуумной транспортировки**
- **Деревообрабатывающая промышленность**
- **Промышленные печи**
- **Упаковка**
- **Металлургия**
- **Покрытия**
- **Химическая промышленность**
- **Пневмотранспортировка**
- **Производство продуктов питания**
- **Сушка**



# C-Serie: Когтевое оборудование

- Работает бесконтактно и без смазки
- Вакуум / давление / вакуум с давлением
- Безопасная и надежная работа
- Низкий уровень шума
- Компрессионная камера работает без масла
- Нет необходимости смазывать подшипники
- Возможно управление по частоте Вращения



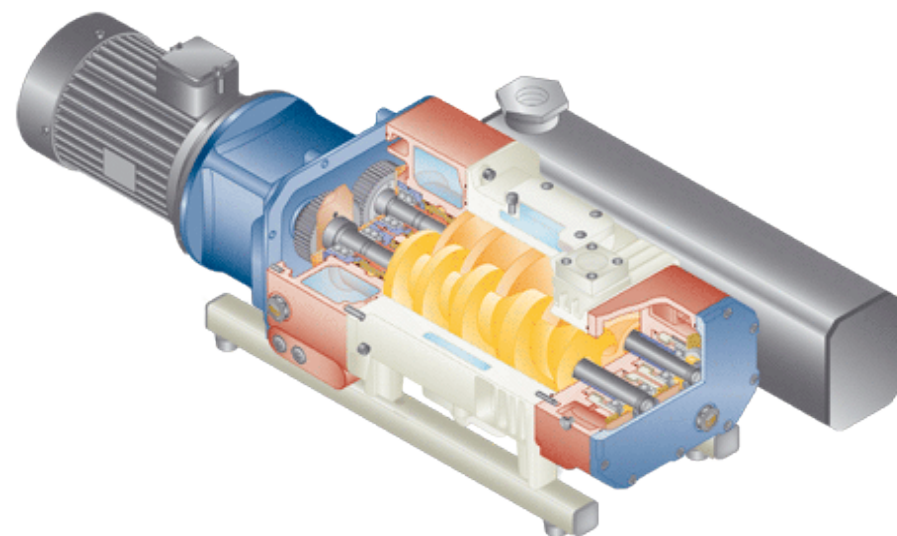
## Области применения

- **Химическая промышленность**
- **Охрана окружающей среды**
- **Пневмотранспорт**
- **Полиграфическая пром.**
- **Бумажная пром.**
- **Упаковка**
- **Деревобрабатывающая пром.**



# S-Serie: Винтовое оборудование

- **Короткий период откачки**
- **Одноступенчатое создание глубокого вакуума**
- **Высокая всасывающая способность**
- **Низкий уровень шума**
- **Прочность и экономичность**
- **Работа без смазки**
- **Низкие затраты**
- **Передовая технология**



## Области применения

- **Химическая промышленность VSA, VSB**
- **Охрана окружающей среды**
- **Наука / Лаборатории**
- **Упаковка**
- **Фармацевтика**
- **Пневмотранспорт**
- **Технология поверхностного**
- **Очистка запчастей**



# Области применения

4.

- Полиграфия / бумага
- Пластмассы
- Упаковка
- Пневмотранспорт
- Медицина
- Химия - Фармацевтика
- Обработка воды
- Охрана окружающей среды
- Машиностроение
- Производство продуктов
- Производство напитков
- Деревообработка
- и другие

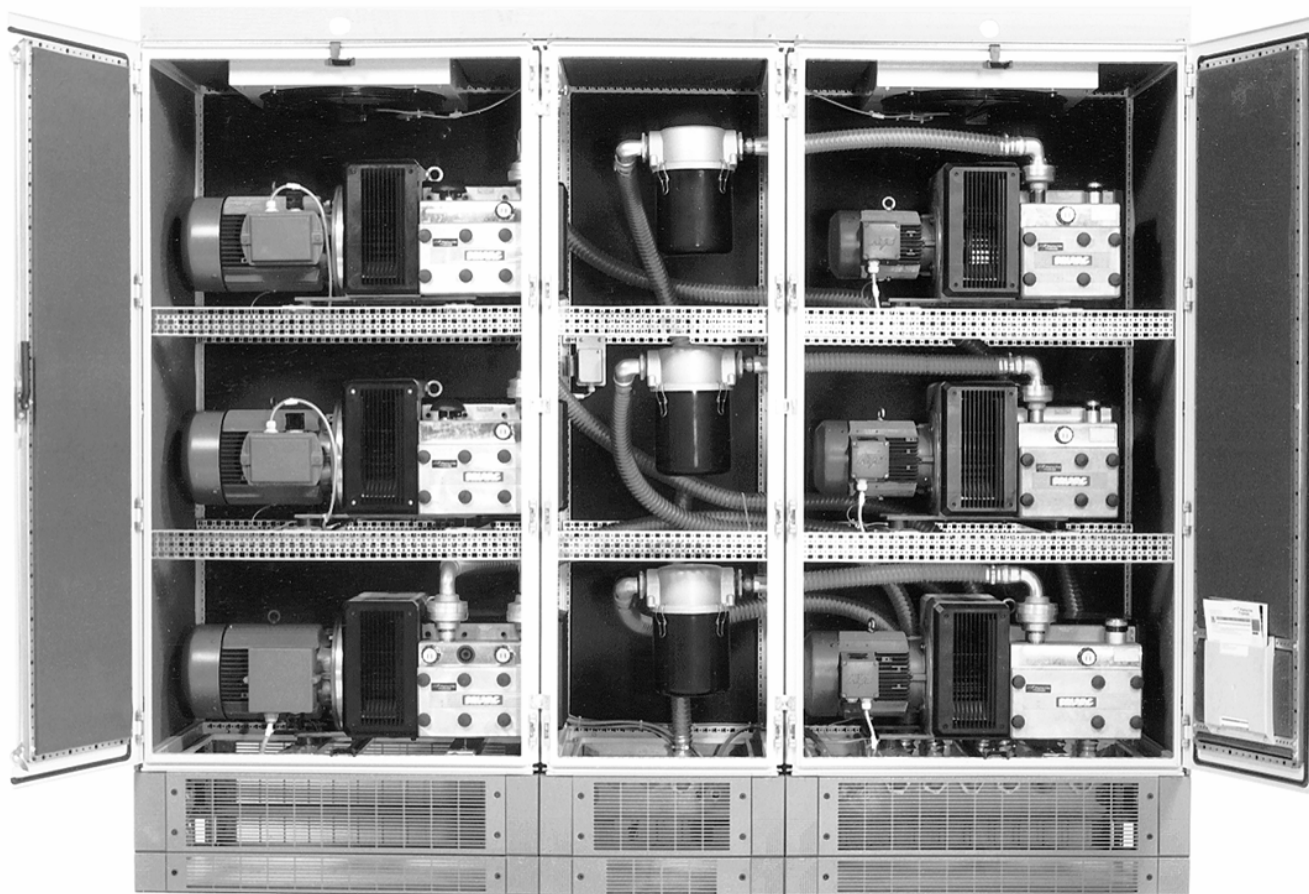
**Мы являемся лидером рынка в области подачи воздуха в полиграфической промышленности (Pre-Press, Press und Post-Press)**





# Инновационные решения для сложных приложений

**Elmo  
Rietschle**  
*A Gardner Denver Product*



**Шкаф подачи  
воздуха с  
различными  
технологиями  
для  
полиграфической  
промышленности**



**Оборудование для  
взвешивания с G-  
Serie (воздухадувка с  
преобразователем  
частоты)**



**Сушка и дегазации  
(воздуходувки  
вихревые)  
пневмотранспорт с  
(когтевым оборуд.)**










**Стерилизаторы с  
Жидкостно-  
кольцевым  
оборуд. (L-Serie)**

## Вакуумная упаковка с Ротационно-пластинчатым оборуд. (V-Serie) и Винтовым оборуд. (S-Serie)



# Отрасли и Технологии

	Примерная доля рынка	 SCB	 SLRP	 RV	 Lobe	 Craw	 Screw	 Syst.
Упаковка	30%	✓	✓	✓	✓	✓	✓	✓
Печать	20%	✓	✓	✓		✓		✓
Пластмассы	35%	✓	✓	✓		✓		✓
Электроника	18% *	✓		✓		✓		✓
Медицина	32%	✓	✓	✓		✓		✓
Экология	15%	✓	✓		✓	✓	✓	✓
Другое	~20%	✓	✓	✓	✓	✓	✓	✓

\* без полупроводника

**Глобальные партнеры**

5.

# Ключевые клиенты



Отрасль	Производитель оборудования
Упаковка (пищевая и непищевая)	Multivac, Tetrapack
Печать	Heidelberg, Mueller Martini
Пластмассы	Motan, Piovan
Электроника	Schmid
Медицина	Draeger Medical, Air Liquide
Пылесосы	Nilfisk





# Elmo Rietschle: мы присутствуем на всех континентах для наших клиентов



● Филиал

● Производство

● Дистрибьютор

# Что предлагает Elmo Rietschle?



- Полную линейку продукции для вакуума и давления от 0.01 мбар до 2,5 бар
- Лидер технологии
- Обширные знания технологии
- Высокое качество продукции разработано и изготовлено в Германии



**Ваш партнер в России:**  
**ООО "Санкт-Петербургский  
Компрессорный завод "ИЛКОМ"**  
**194100 г. Санкт-Петербург,  
Выборгская наб., д.55.**  
**Телефон: (812) 493-51-91,**  
**Факс: 493-51-87**  
**Е-mail: [info@ilkom.ru](mailto:info@ilkom.ru)**  
**[WWW.ILKOM.RU](http://WWW.ILKOM.RU)**

**Спасибо за ваше внимание.**