

Вихревые воздуходувки

Серия ДБ



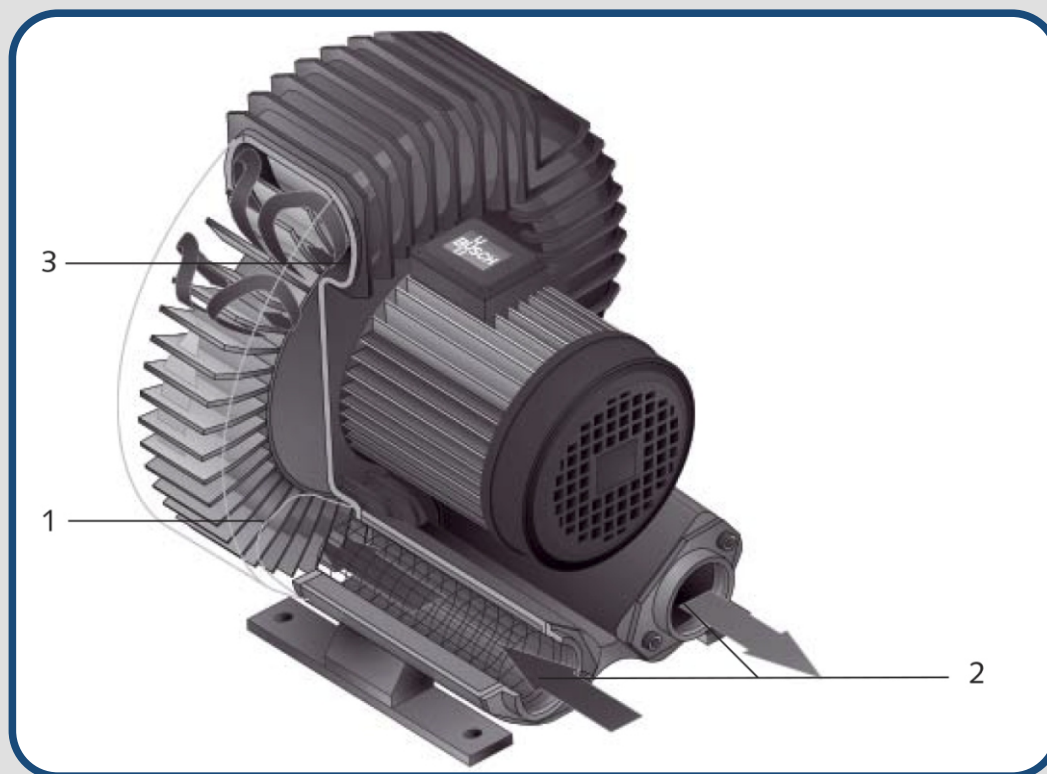
45 / 90
150

210 / 320
500

540 / 1150
2200

- **Одно- и двухступенчатые воздуходувки серии ДБ** подходят для работы в режиме давления и вакуума, применимы в условиях, где необходима безвибрационная работа. Воздуходувки могут быть установлены как горизонтально, так и вертикально, а также прочно закреплены на конструкцию из литого алюминия.
- **Не требуется техническое обслуживание.** Герметичная работа гарантирует увеличение срока службы подшипников. Оснащение двигателя вентилятором и безконтактной крыльчаткой также обеспечивает отличное функционирование воздуходувок, не требуя постоянного технического обслуживания.
- **Экологическая безопасность.** Безмасляное сжатие и низкий уровень шума являются следствием работы внутренних глушителей. Низкое энергопотребление.
- **Надежная работоспособность.** В воздуходувках установлен термовыключатель во избежание перегрева.

Принцип работы



1
Рабочее
колесо

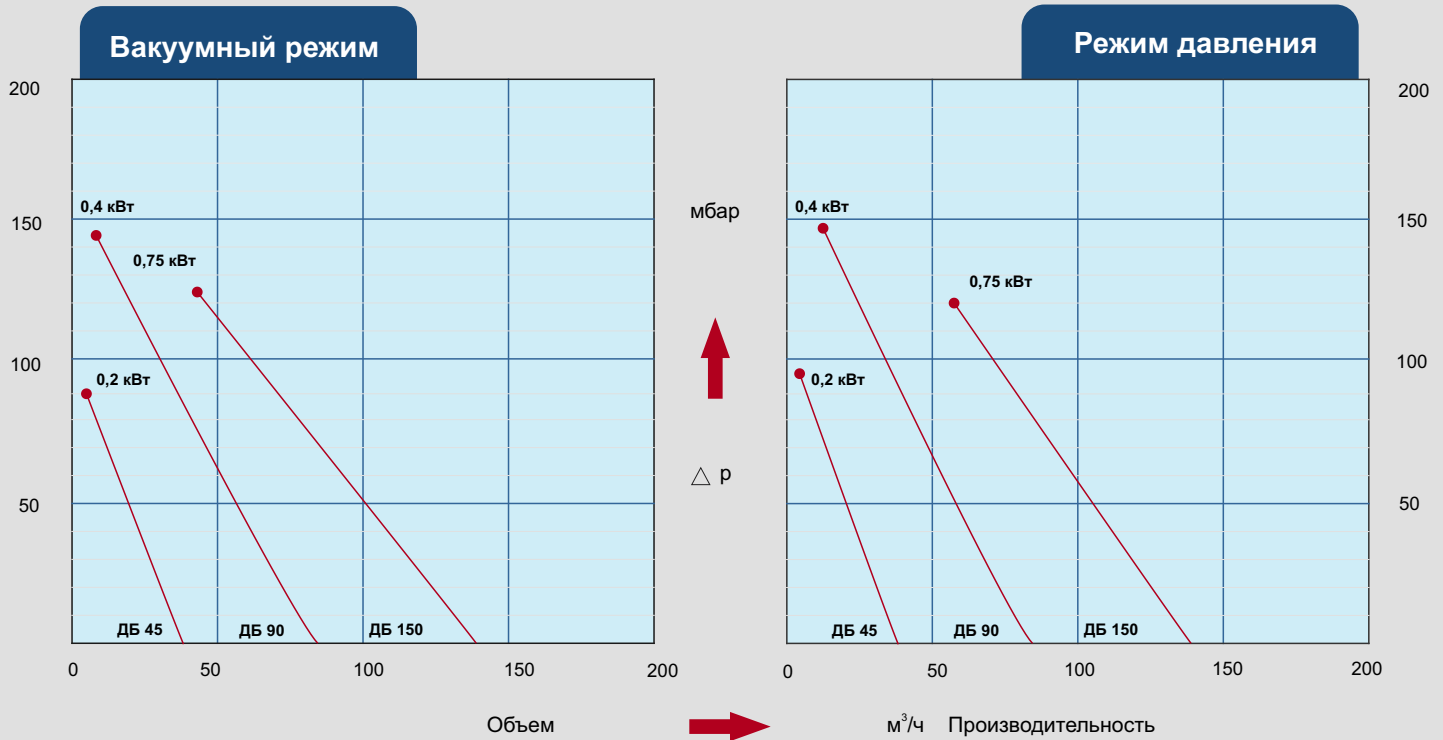
2
Глушитель

3
Боковой
канал

- Вихревые воздуходувки серии ДБ работают по принципу передачи импульсов. Что значит, что кинетическая энергия вращающегося рабочего колеса передается нагнетаемой среде и трансформируется в давление.
- **Рабочее колесо** установлено непосредственно на валу двигателя и благодаря особой конструкции корпуса формирует **боковой канал**. Нагнетаемая среда всасывается, сжимается в боковом канале, а затем нагнетается после одного поворота вала.
- В 2-ступенчатой версии нагнетаемая среда проходит через рабочее колесо первой ступени к рабочему колесу второй, затем спускается через напорный глушитель. 2-ступенчатое сжатие приводит к более высокому перепаду давления.
- Таким образом вихревые воздуходувки серии ДБ можно использовать как для создания вакуума, так и для нагнетания воздуха. Избыточное давление воздуходувки и скорость нагнетания определяется мощностью двигателя. Бесшумность работы обеспечивается двумя глушителями, расположенными на входном и выпускном отверстиях.

Технические характеристики ДБ 45 - ДБ 150 (1-ступень)

Объемный расход \times рабочее давление



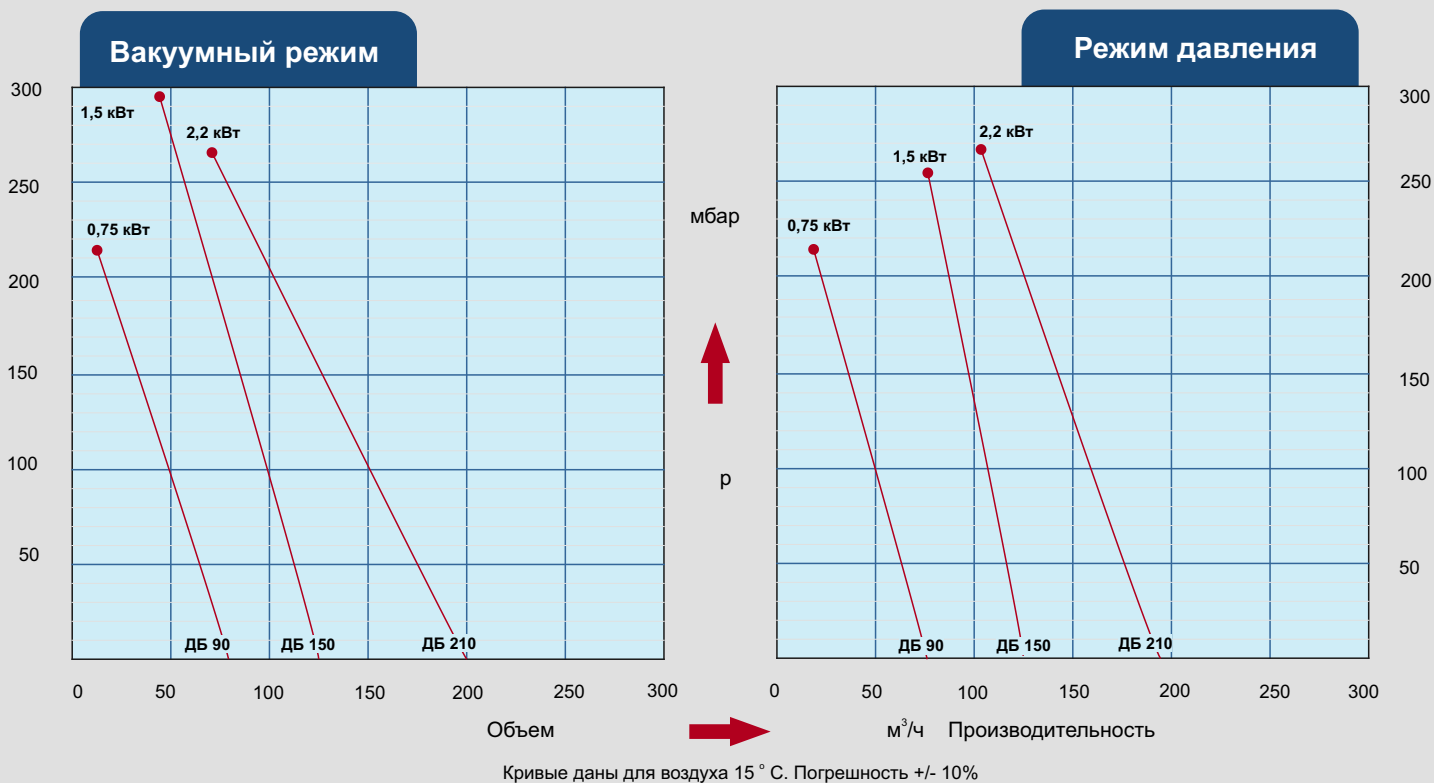
Кривые даны для воздуха 15 °С. Погрешность +/- 10%

Технические данные, 50 Гц	Объемный расход, m^3/h	Макс. разница давления, мбар		Двигатель кВт	Скорость вращения мин - 1	Ур. шума дБ(А)	Вес, кг
		Вакуум	Давление				
ДБ 45	40	90	90	0,2	3000	57	7
ДБ 90	80	145	145	0,4	3000	58	10
ДБ 150	135	120	120	0,75	3000	64	18

*) Измерение уровня шума, расстояние 1 метр при среднем дросселировании, выход газа (вакуумный режим) или впуск газа (режим рабочего давления), соединение шлангом.

Технические характеристики ДБ 90 - ДБ 210 (2-ступени)

Объемный расход x рабочее давление

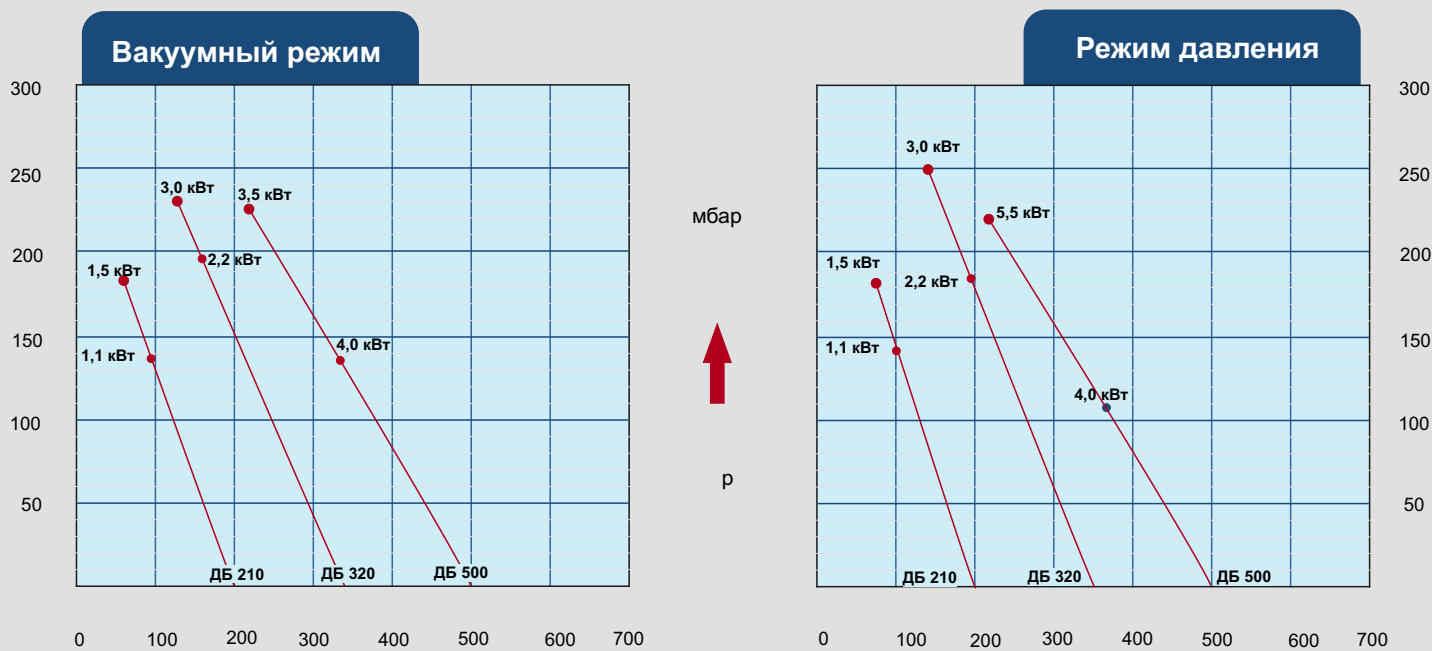


Технические данные, 50 Гц	Объемный расход, м³/ч	Макс. разница давления, мбар		Двигатель кВт	Скорость вращения мин - 1	Ур. шума дБ(А)	Вес, кг
		Вакуум	Давление				
ДБ 90	80	215	215	0,75	3000	64	16
ДБ 150	135	295	255	1,5	3000	65	25
ДБ 210	200	265	265	2,2	3000	72	31

*) Измерение уровня шума, расстояние 1 метр при среднем дросселировании, выход газа (вакуумный режим) или впуск газа (режим рабочего давления), соединение шлангом.

Технические характеристики ДБ 210 - ДБ 500 (1-ступень)

Объемный расход x рабочее давление



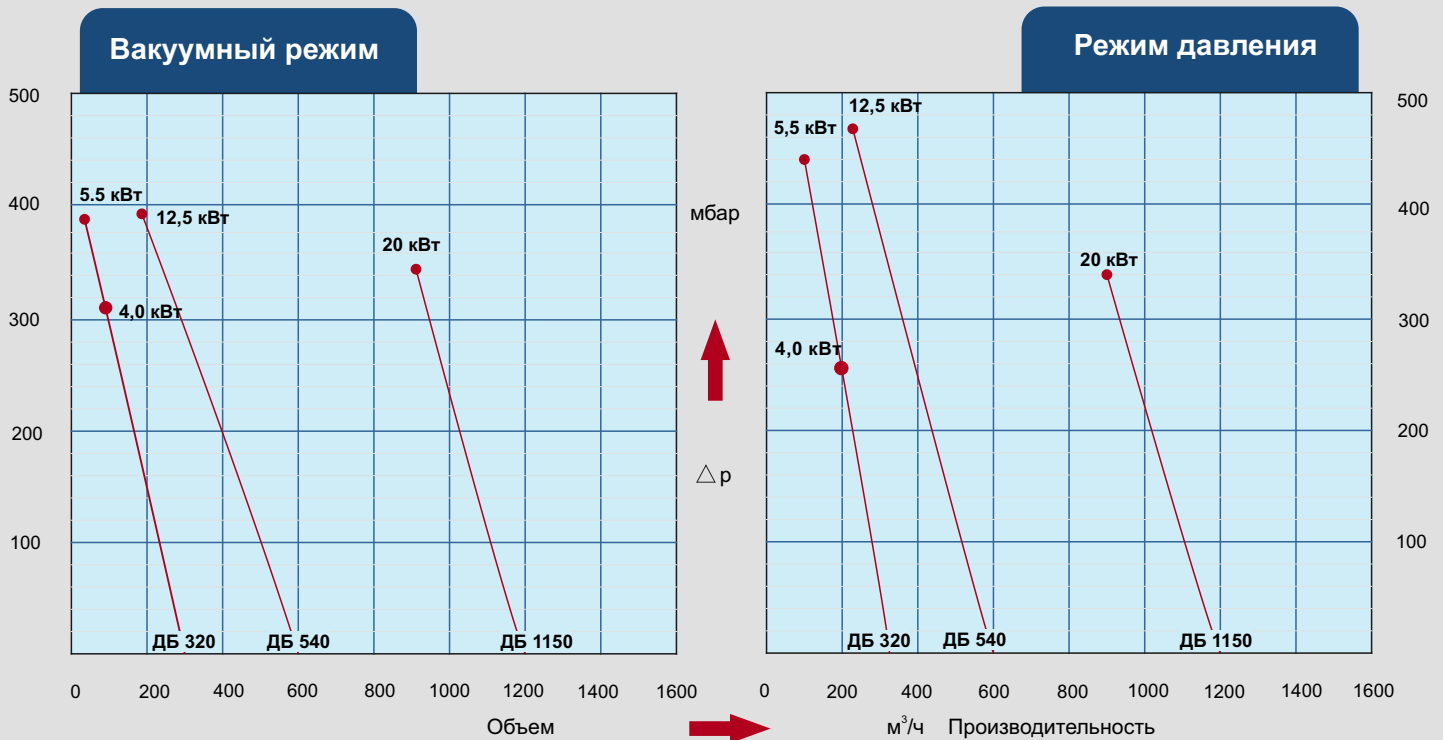
Объем \rightarrow м³/ч Производительность
Кривые даны для воздуха 15 °С. Погрешность +/- 10%

Технические данные, 50 Гц	Объемный расход, м ³ /ч	Макс. разница давления, мбар		Двигатель кВт	Скорость вращения мин - 1	Ур. шума дБ(А)	Вес, кг
		Вакуум	Давление				
ДБ 210	200	145	145	1,1	3000	68	19
ДБ 210	200	185	185	1,5	3000	68	21
ДБ 320	330	195	185	2,2	3000	72	30
ДБ 320	330	230	245	3	3000	72	32
ДБ 500	500	135	105	4	3000	74	56
ДБ 500	500	225	215	5,5	3000	74	59

*) Измерение уровня шума, расстояние 1 метр при среднем дросселировании, выход газа (вакуумный режим) или впуск газа (режим рабочего давления), соединение шлангом.

Технические характеристики ДБ 320 - ДБ 1150 (2-ступени)

Объемный расход x рабочее давление



Кривые даны для воздуха 15 ° С. Погрешность +/- 10%

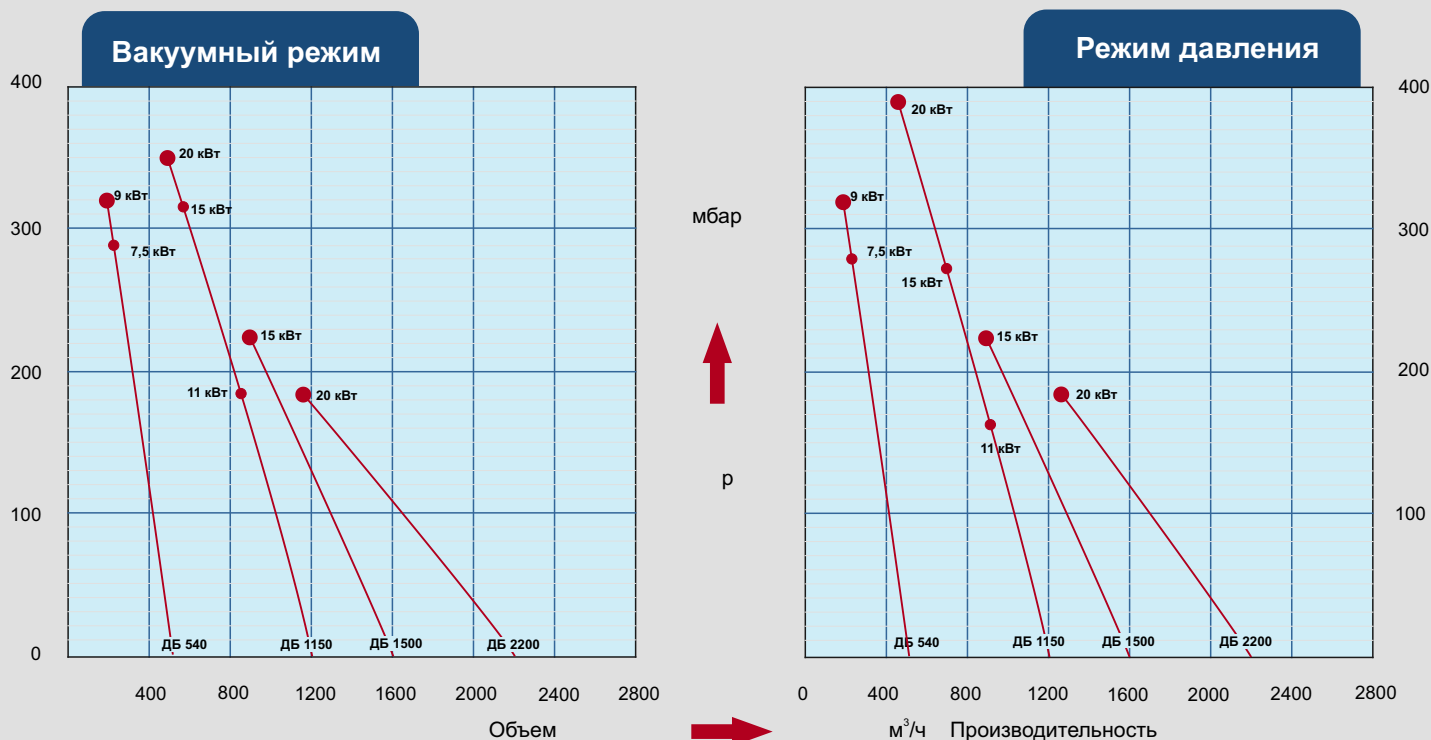
Технические данные, 50 Гц	Объемный расход, м³/ч	Макс. разница давления, мбар		Двигатель кВт	Скорость вращения мин - 1	Ур. шума дБ(А)	Вес, кг
		Вакуум	Давление				
ДБ 320	330	315	260	4	3000	74	56
ДБ 320	330	390	440	5,5	3000	74	60
ДБ 540 **	600	390	465	12,5	3000	78	112
ДБ 1150	1200	345	345	20	3000	80	240

*) Измерение уровня шума, расстояние 1 метр при среднем дросселировании, выход газа (вакуумный режим) или впуск газа (режим рабочего давления), соединение шлангом.

***) Показатели дифференциального давления одноступенчатой воздуходувки высокого давления сопоставимы с двухступенчатой версией.

Технические характеристики ДБ 1150 - ДБ 2200 (1-ступень)

Объемный расход x рабочее давление

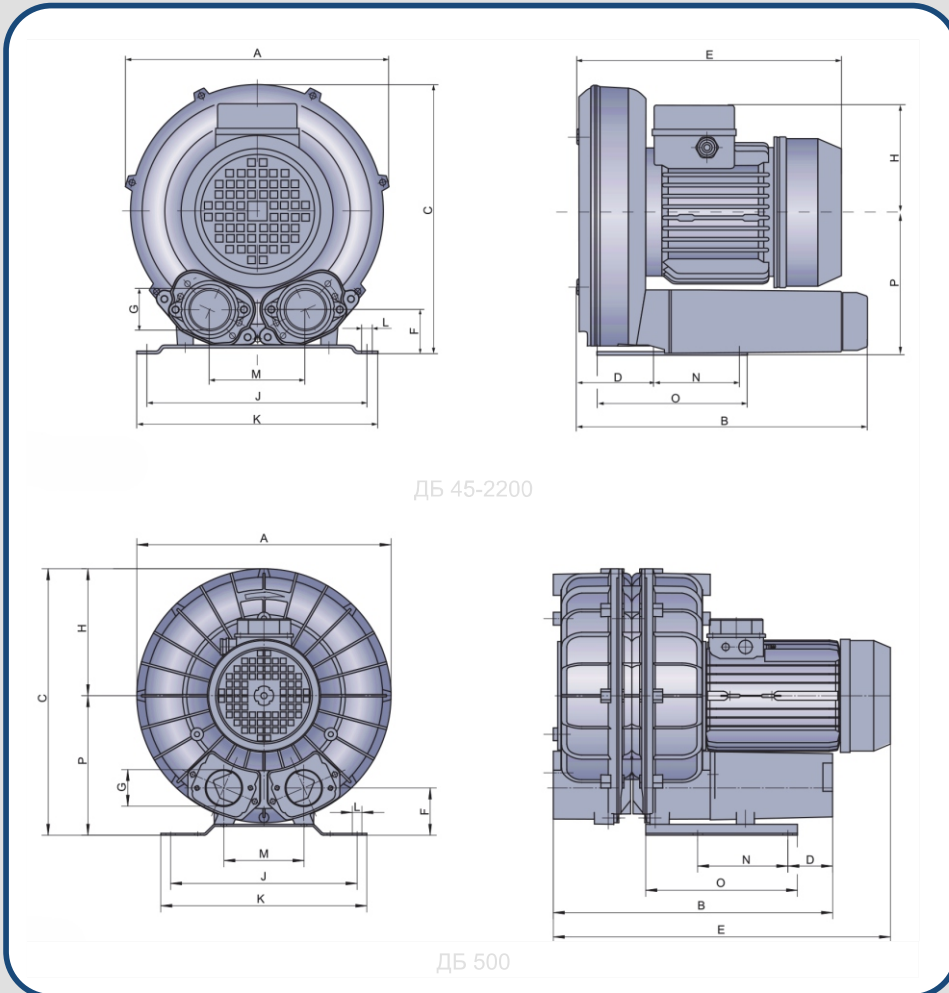


Кривые даны для воздуха 15 °С. Погрешность +/- 10%

Технические данные, 50 Гц	Объемный расход, м³/ч	Макс. разница давления, мбар		Двигатель кВт	Скорость вращения мин - 1	Ур. шума дБ(А)	Вес, кг
		Вакуум	Давление				
ДБ 540	600	295	285	7,5	3000	78	99
ДБ 540	600	315	320	9	3000	78	102
ДБ 1150	1200	185	155	11	3000	78	134
ДБ 1150	1200	315	265	15	3000	78	155
ДБ 1150	1200	345	390	20	3000	78	205
ДБ 1150	1500	225	210	15	3000	78	155
ДБ 2200	2200	185	185	20	3000	82	166

*) Измерение уровня шума, расстояние 1 метр при среднем дросселировании, выход газа (вакуумный режим) или впуск газа (режим рабочего давления), соединение шлангом.

Габаритные размеры ДБ 45 - ДБ 2200

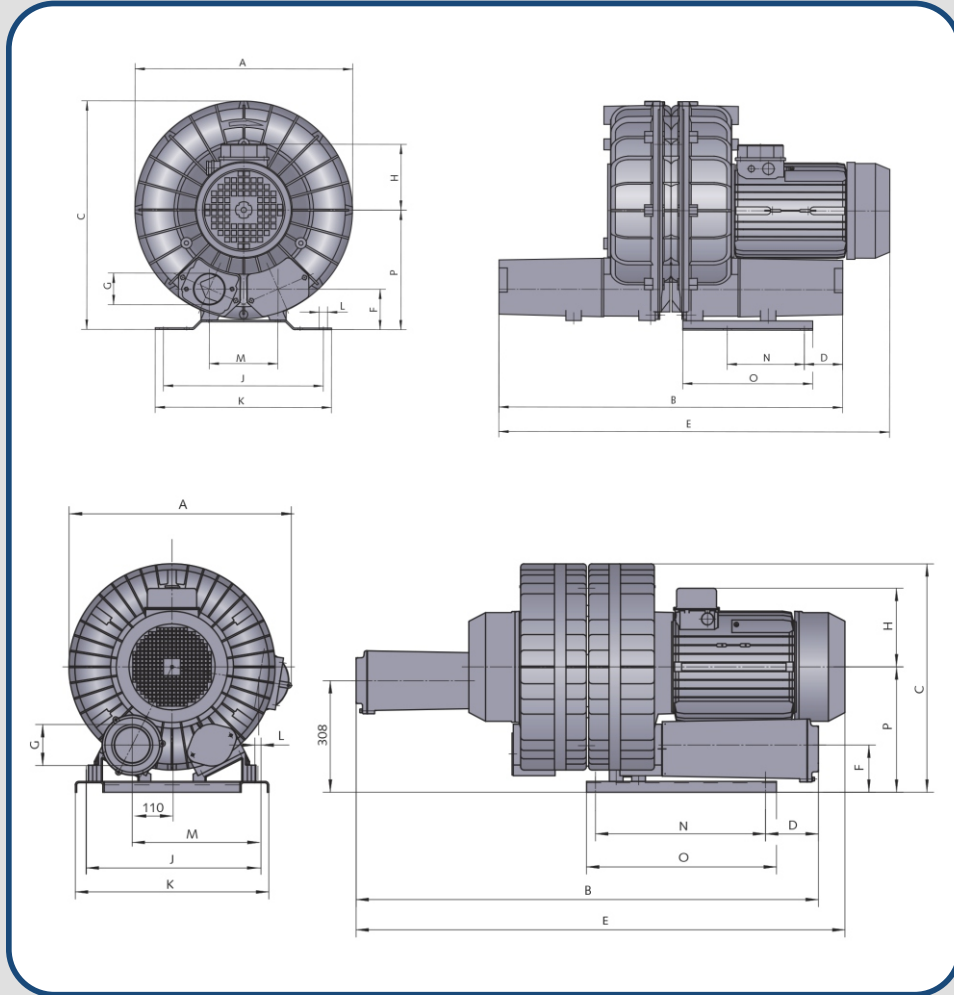


ДБ 45 - 2200

ДБ 500

Габариты	A	B	C	D	E	F	G	H	J	K	L	M	N	O	P
ДБ 45	198	192	209	22	216	30	1"	91	79	-	4,2	80	29	-	114
ДБ 90	245	271	251	72	231	41	1 1/4"	100	205	225	10	88,5	80	140	133
ДБ 150	302,5	283	321	72	302	68	1 1/2"	115	225	250	12	115	95	150	170
ДБ 210	334	294	341	85	284	47	1 1/2"	118	260	291	14	120	114	146	174
ДБ 320	395	313	415	110	332/356	74	2"	120	290	320	15	125	140	236	217
ДБ 540	530	508	583	51	564/602	109	2 1/2"	177	389	449	17	213	340	400	318
ДБ 1150	570	645	631	29	675/719	130	4"	217	475	535	17	220	470	525	346
ДБ 1500	570	654	633	35	660	121	4"	217	465	535	17	220	470	525	346
ДБ 2200	600	673	610	100	673	89	6"	217	441	464	13	220	478,5	-	310
ДБ 500	395	430	415	63	526	74	2"	120	290	320	15	125	140	236	217

Габаритные размеры ДБ 90 - ДБ 1150 (2 ст.)



ДБ 90 - 320

ДБ 1150

Габариты	A	B	C	D	E	F	G	H	J	K	L	M	N	O	P
ДБ 90	245	535	251	150	515	41	1 1/4"	103	205	225	10	89	80	148	133
ДБ 150	302,5	500	316	120	544	60	1 1/2"	115	225	250	12	105	95	150	165
ДБ 210	334	581	341	206	597	47	1 1/2"	120	260	292	14	120	116	148	174
ДБ 320	395	611	415	63	703	74	2 "	120	290	320	15	125	140	236	217
ДБ 1150	615	1278	631	146	1352	130	4"	217	475	535	17	350	470	525	346

Область применения воздуходувок ДБ 45- ДБ 2200



- Конвейерный пневмотранспорт
- Транспорт и подъемные системы
- Полиграфическая промышленность
- Экологические технологии
- Пластмассовая промышленность
- Пищевая промышленность
- Упаковка
- Текстильная промышленность
- и многое другое