

Legend® Series

Объемные воздуходувки
и вакуумные насосы



GD
GARDNER DENVER™

Experience Proven Results™

Серия **Sutorbilt Legend**

Становление отраслевого стандарта

Линия объемных коловратных воздуховок и вакуумных насосов Gardner Denver Sutorbilt® Legend® является результатом более чем 150-летнего опыта в проектировании и изготовлении высшего промышленного оборудования.

Выпускается в 20 размерах и в 4-х различных конфигурациях.

• Legend обеспечивает:

- Давление до 15 фунтов на квадратный дюйм

- Вакуум до 16 “рт.ст.

- Подвижность до 3015 кубических футов в минуту

Почему серия воздуховок и вакуумных насосов Sutorbilt получила название «Legend»

- Поддерживается наиболее опытными и доверенными дистрибьюторами в отрасли.
- Каждая воздуховка или вакуумный насос Sutorbilt сконструированы по стандарту качества ISO 9001: 2000
- Каждая установка индивидуально протестирована на соответствие строгим техническим стандартам.
- Благодаря возможности Legend подстраиваться под строгие требования в производительности, наши товары используются ведущими производителями оригинального оборудования (ОЕМ) по всему миру для широкого спектра приложений.
- Legend находится в центре постоянно расширяющегося мира воздуховок.
- Доступны бесшумные установки (для снижения до 5 дБА), и установки с двойной смазкой.

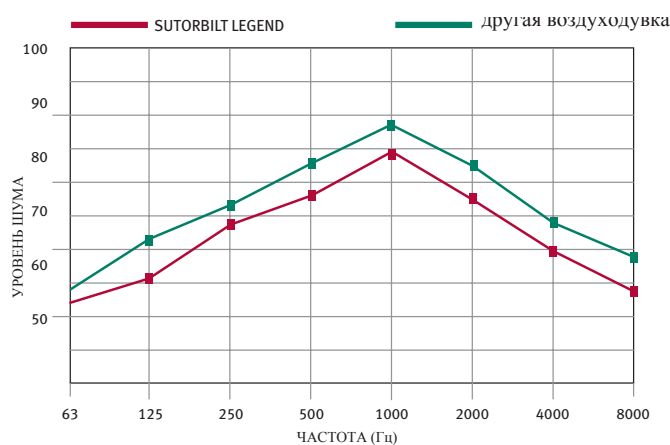


Производительность, проверенная временем. Глобальное использование. Местная поддержка.

Бесшумная работа

Звуковые данные, приведенные ниже, сравнивают Legend (красная линия) и воздухоувку сопоставимого размера (зеленая) во время работы (3275 оборотов в минуту и 12 фунтов на квадратный дюйм).

- Улучшенный дизайн воздухоувки снижает выходное звуковое давлене Legend.
- Стандартное снижение - 3 дБА, и это на 50% ниже, чем у конкурента Legend.



Местная торговля и превосходное обслуживание

- Обширная сеть авторизованных дистрибьюторов Gardner Denver/ Sutorbilt
- Наиболее удобная местная торговля и сервисная поддержка.
- Подготовленные на заводе специалисты являются экспертами в отрасли.
- Обеспечение инструкцией по установке, устранение неполадок и оптимизация рекомендаций по новым или существующим приложениям.

Даже гарантия «Легендарная»

Каждая воздухоувка / вакуумный насос Sutorbilt Legend имеет «Легендарную» гарантию:

- 24 месяцев с момента отгрузки или
- 18 месяцев с момента установки, (в зависимости от того, что наступит раньше)

Промышленность	Применение
Водная культура	Аэирование
Цемент и известь	Флюидизация & Перекачка
Хим. пром.	Вакуумная обработка & Перекачка
Угольная пром./свалка	Извлечение метана
Молочн. пром	Автоматизированная дойка
Перевозка сухих грузов	Разгрузка и аэирование
Экология	Прочистка канализаций и портативных уборных
Производственная пром.	Разрежение материала
Мукомольная/Хлебопекарная	Блендинг & Перекачка
Нефть/Газ	Сбор газа & Орошение
Электроснабжение	Золоудаление& Аэирование
Технологический газ	Газодожим
Целлюлозно-бумажная	Вакуумная обработка & Перекачка
Смола & Пластик	Обработка / перекачка
Восстановление почвы	Вакуумная экстракция & Орошение
Вакуумная экскавация	Восстановление шлама
Сточные воды	Аэирование & Промывка

В приведенной выше таблице показаны отрасли, доверяющие Sutorbilt Legend производить чистый воздух без примеси масла для глобального использования.

“Легендарные” особенности конструкции

1

Высокопрочная ребристая коробка импеллера сконструирована из цельного куска чугуна и имеет негабаритные штифты для точного монтажа и выравнивания днища.

- Это приводит к снижению шума и более стабильной работе с низким уровнем вибраций.

2

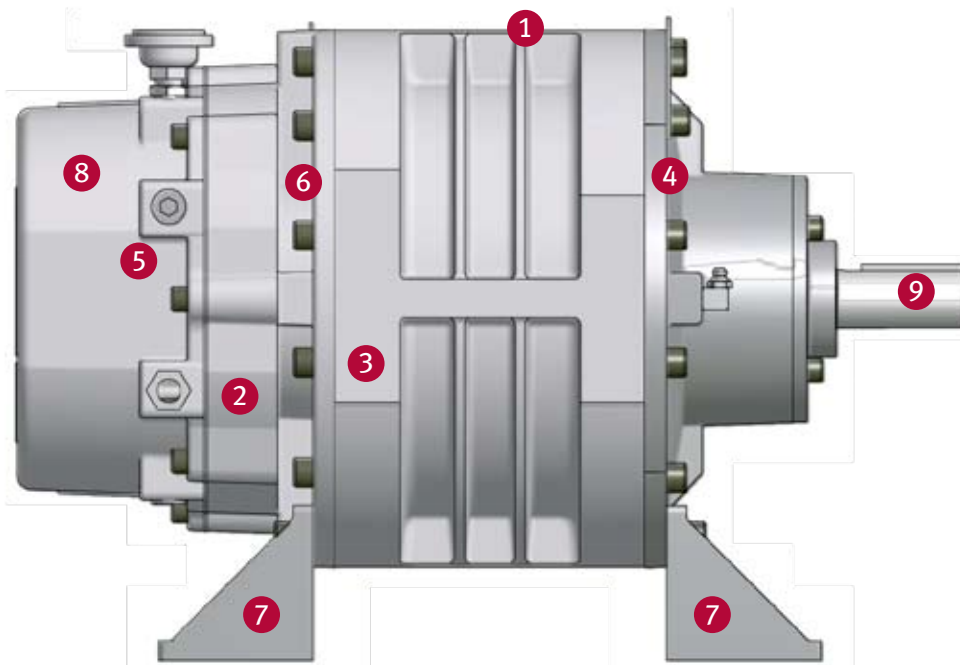
Листы днища, сделанные из чугуна, помещены на внутренней поверхности для точного эксплуатационного допуска. Листы оснащены опорной поверхностью для обеспечения точного позиционирования подшипников.

- Это обеспечивает точное и фиксированное измерение зазоров во всех условиях и температурных диапазонах воздухоудвки.

3

Импеллеры изготовлены из чугуна с точными контурами и прикреплены к стальным валам. Они динамично сбалансированы для бесперебойной работы в любом монтажном положении.

- Это обеспечивает дополнительную прочность и стойкость во время непрерывной максимальной нагрузки.



4

Используются исключительно антифрикционные подшипники (таблица справа)

- Оптимальный подбор подшипников обеспечивает длительный срок службы воздухоудвки, а также радиальную грузоподъемность вала

Диаметр устройства	Однорядный шарико-подшипник	Двухрядный шарико-подшипник	Цилиндрический ролик	Сферический ролик
2"	•			
3-4"	•		•	
5"		•	•	
6-8"		•		•



2MP LHC

3MR RHC

4LVR BHC

5MR RHC

5

Версии 3-6 R оснащены улучшенным хронометром. Они легко поддаются демонтажу / восстановлению через зажимное кольцо, которое расширяется по диаметру клапана и сжимается на оси для безопасной, механической тепловой посадки.

2, 7 и 8 версии R, обработанные на станке с особо высокой точностью, соединяют стальные распределительные шестерни, постоянно прикрепленные к осям.

- Обеспечивает нескользящий хронометраж даже в самых напряженных условиях нагрузки

6

Жаропрочные сальники Viton®

- Максимально увеличивает срок службы сальников в тяжелых эксплуатационных условиях, чтобы обеспечить герметичную работу

7

Дизайн Flex-Mount □ на воздуходушках серий 2, 7 и 8 адаптируется к любой вертикальной или горизонтальной установке, в то время как воздуходушки 3-6 версии R оснащены универсальными опорами

- Опоры обработаны с особо высокой точностью и соответствуют опорам

8

Распределительные шестерни и конечные подшипники смазываются разбрызгиванием с использованием масляного резервуара.

Безасбестовый защищенный графит, и маслостойкий корпус окружают распределительные шестерни.

Конечные подшипники привода смазываются через фитинги. Кромочные уплотнения не дают маслу проникнуть в камеру крыльчатки

- Улучшенный механизм смазки подшипников обеспечивается при любых условиях эксплуатации с минимальным обслуживанием

9

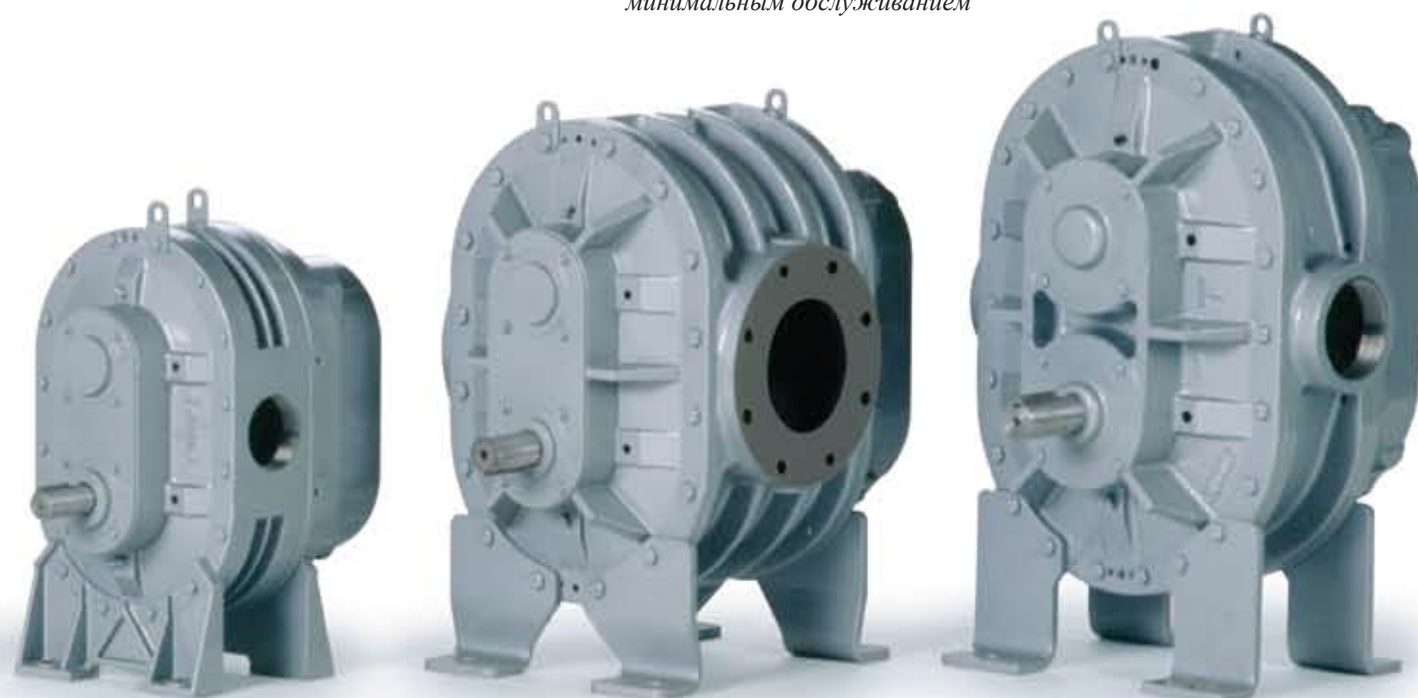
Ведущий вал из высокопрочной стали

- Обеспечивает высокопрочность воздуходушки и гибкость установки

Механическое газовое уплотнение

Дизайн Legend снабжен механическим газовым уплотнением для случаев критического расхода газа. Устройство проверенно и оснащено установленной базовой системой.

- Это проверенное устройство благоприятствует бесперебойной работе с критическим расходом газа

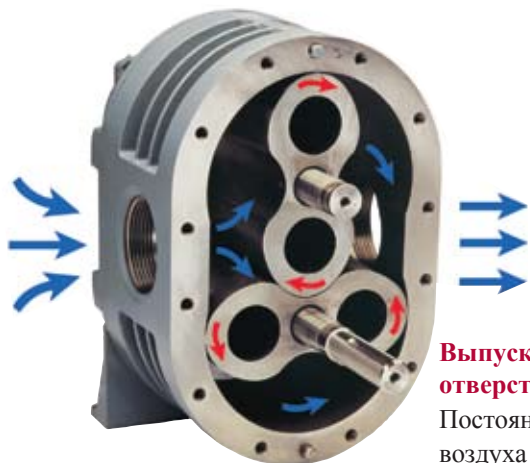


6HVR BHC

7MVP BHC

8HVP BHC

Дизайн Sutorbilt Legend



Впускное отверстие

Постоянный объем воздуха или газа втягивается в цилиндр под действием вращающихся лопастей.

Выпускное отверстие

Постоянный объем воздуха или газа выгоняется через выпускное отверстие

Перекачка

Постоянный объем запертого воздуха или газа перекачивается из цилиндра к выпускному отверстию.

Система смазки Sutorbilt

- Два импеллера в форме восьмерки расположены в противоположных направлениях в обработанном корпусе
- Передача постоянного объема воздуха или газа от впускного в выпускное отверстие с каждым вращением приводного вала воздуходувки
- Не требуется смазка внутри цилиндра
- Вращающиеся детали содержатся в жестком допуске и не контактируют друг с другом
- Точные распределительные шестерни, прикрепленные к каждому валу импеллера, поддерживают позиции импеллеров
- Смазка подшипников происходит с внешней стороны цилиндра, обеспечивая чистую, безмасляную поставку газа в любых условиях эксплуатации

Универсальная опора и дизайн Flex-Mount обеспечивают максимальную гибкость установки

- Версии 3-6 R оснащены «универсальной» монтажной опорой, которая позволяет воздуходувке быть установленной в вертикальном и горизонтальном положениях.
- Версии 2, 7 и 8 R оснащены дизайном Flex-Mount, который создает взаимозаменяемость существующих и новых методов использования



Универсальная опора



Горизонтальное положение
Правый ручной привод



Вертикальное положение
Нижний ручной привод



Горизонтальное положение
Левый ручной привод



Рертикальное положение
Нижний ручной привод

Современный уровень развития

Серия воздуходувок и вакуумных насосов Gardner Denver Sutorbilt Legend разработана и изготовлена под строгим стандартом качества ISO 9001: 2000 на нашем Заводе Новейших Технологий в Седалии, Миссури (фото справа)

- В Gardner Denver работает коллектив высококвалифицированных людей, которые стремятся к высшему качеству продукта
- Наша Система Гибкой Обработки (FMS) обеспечивает последовательное производство высококачественных компонентов Legend
- На протяжении всего производственного процесса большое внимание уделяется деталям, например, использованию передового координатно - измерительного оборудования (фотоА)
- Компоненты Legend перед сборкой подвергаются проверке на качество
- Перед отправкой каждая установка Legend проверяется на соответствие жестким стандартам с помощью нашей автоматизированной станции тестирования (фото В)

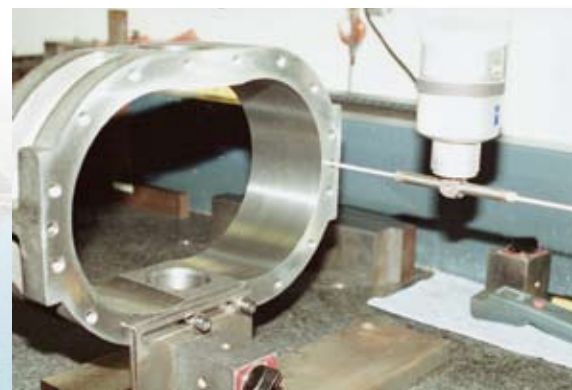
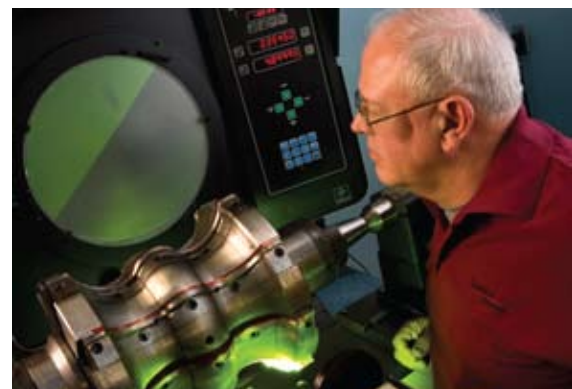


Фото А



Фото В



Таблица давления Sutorbilt Legend

Показатели низкого давления	Размер	диаметр впуск/выпуск	DISPL. CU. FT./REV.	об/мин	2		3 фунт/кв. дюйм		4 фунт/кв. дюйм		5 фунт/кв. дюйм		6 фунт/кв. дюйм		7 фунт/кв. дюйм			
					куб фт/м		ном.мощ		куб фт/м ном.мощ		куб фт/м ном.мощ		куб фт/м ном.мощ		куб фт/м ном.мощ		куб фт/м ном.мощ	
					куб фт/м	ном.мощ	куб фт/м	ном.мощ	куб фт/м	ном.мощ	куб фт/м	ном.мощ	куб фт/м	ном.мощ	куб фт/м	ном.мощ	куб фт/м	ном.мощ
2LP 2LVP	2"-S	0.035	2,800 3,250 3,560 5,275	2,800	76	1.1	71	1.6	67	2.1	63	2.5	59	3.0	56	3.5		
				3,250	91	1.3	86	1.8	82	2.4	79	2.9	75	3.4	72	4.0		
				3,560	102	1.4	97	2.0	93	2.6	89	3.2	86	3.7	83	4.3		
				5,275	162	2.0	157	2.8	153	3.7	149	4.6	146	5.3	143	6.1		
3LR 3LVR	2½"-S	0.104	1,760 2,265 2,770 3,600	1,760	149	1.9	142	2.8	135	3.7	130	4.5	124	5.2	120	6.1		
				2,265	202	2.4	194	3.5	188	4.7	182	5.6	177	6.7	172	7.8		
				2,770	254	2.9	247	4.3	240	5.5	235	6.8	230	8.2	225	9.6		
				3,600	341	3.7	333	5.3	327	7.1	321	8.9	316	10.6	311	12.4		
4LR 4LVR	3"-S	0.170	1,760 2,190 2,620 3,600	1,760	253	3.0	243	4.5	234	5.7	227	7.1	220	8.5	213	9.9		
				2,190	326	3.7	316	5.3	307	7.1	300	8.8	293	10.6	286	12.4		
				2,620	400	4.4	389	6.3	381	8.4	373	10.6	366	12.7	360	14.8		
				3,600	566	5.8	556	8.7	547	11.6	539	14.5	533	17.4	526	20.3		
5LR 5LVR	4"-S	0.350	1,500 1,760 2,100 2,850	1,500	463	5.2	449	7.5	438	10.0	427	12.4	418	14.9	409	17.4		
				1,760	554	5.8	540	8.8	529	11.7	518	14.6	509	17.5	500	20.4		
				2,100	673	7.0	659	10.5	648	13.9	637	17.4	628	20.9	619	24.4		
				2,850	936	9.5	922	14.2	910	18.9	900	23.6	890	28.4	882	33.1		
6LR 6LVR	6"-F	0.718	1,170 1,760 1,930 2,350	1,170	739	8.0	716	11.9	697	15.9	680	19.9	664	23.9	650	27.9		
				1,760	1,162	12.0	1,139	18.0	1,120	24.0	1,103	29.9	1,088	35.9	1,074	41.9		
				1,930	1,284	13.1	1,261	19.7	1,242	26.3	1,225	32.8	1,210	39.4	1,196	46.0		
				2,350	1,586	16.0	1,563	24.0	1,544	32.0	1,527	40.0	1,512	48.0	1,497	56.0		
7LP 7LVP	8"-F	1.200	1,170 1,465 1,760 2,050	1,170	1,277	13.3	1,248	20.0	1,224	16.6	1,203	33.3	1,184	39.9				
				1,465	1,631	16.7	1,602	25.0	1,578	33.3	1,557	41.7	1,538	50.0				
				1,760	1,985	20.0	1,956	30.0	1,932	40.0	1,911	50.1	1,892	60.1				
				2,050	2,333	23.3	2,304	35.0	2,280	46.6	2,259	58.3	2,240	70.0				
8LP 8LVP	10"-F	1.740	880 1,170 1,375 1,800	880	1,366	14.5	1,329	21.8	1,298	29.0	1,271	36.3	1,246	43.5				
				1,170	1,871	19.3	1,834	28.9	1,803	38.6	1,775	48.2	1,750	57.9				
				1,375	2,228	22.7	2,191	34.0	2,159	45.4	2,132	56.7	2,107	68.0				
				1,800	2,967	29.7	2,930	44.5	2,899	59.4	2,871	74.2	2,847	89.1				

Среднее давление	Размер	DIA. INLET & OUTLET	DISPL. CU. FT./REV.	об/мин	7 PSIG		9 PSIG		10 PSIG		12 PSIG		13 PSIG		14 PSIG				
					куб фт/м ном.мощ		куб фт/м ном.мощ		куб фт/м ном.мощ		куб фт/м ном.мощ		куб фт/м ном.мощ		куб фт/м ном.мощ				
					куб фт/м	ном.мощ	куб фт/м	ном.мощ	куб фт/м	ном.мощ	куб фт/м	ном.мощ	куб фт/м	ном.мощ	куб фт/м	ном.мощ	куб фт/м	ном.мощ	
2MP 2MVP	1"-S	0.017	2,800 3,250 3,560 5,275	2,800	25	1.7	22	2.1											
				3,250	33	1.9	30	2.5	28	2.7									
				3,560	38	2.1	35	2.7	34	3.0									
				5,275	67	3.1	64	3.9	63	4.4	60	5.1							
3MR 3MVR	2"-S	0.060	1,760 2,265 2,770 3,600	1,760	64	3.6	59	4.6											
				2,265	95	4.6	89	5.8	87	6.4									
				2,770	125	5.5	119	7.1	117	7.9	112	9.5							
				3,600	175	7.2	169	9.2	167	10.2	162	12.3							
4MR 4MVR	2½"-S	0.117	1,760 2,190 2,620 3,600	1,760	144	6.8	136	8.8	132	9.8									
				2,190	194	8.5	186	10.9	182	12.1									
				2,620	245	10.2	236	13.1	233	14.5									
				3,600	359	14.0	351	18.0	347	20.0									
5MR 5MVR	4"-S	0.210	1,500 1,760 2,100 2,850	1,500	237	10.5	227	13.4	222	14.9	213	17.9	209	19.4					
				1,760	292	12.3	281	15.8	277	17.5	268	21.0	263	22.8					
				2,100	363	14.6	353	18.8	348	20.9	339	25.1	335	27.2					
				2,850	521	19.9	510	25.5	506	28.4	497	34.0	493	36.9					
6MR 6MVR	5"-S	0.383	1,170 1,760 1,930 2,350	1,170	332	14.9	316	19.1	309	21.2	296	25.5	289	27.6	283	29.7			
				1,760	558	22.4	542	28.8	535	32.0	522	38.3	515	41.5	509	44.7			
				1,930	622	24.5	607	31.5	600	35.0	587	42.0	580	45.5	574	49.1			
				2,350	784	29.9	768	38.4	761	42.7	748	51.2	741	55.5	735	59.7			
7MP 7MVP	6"-F	0.733	1,170 1,465 1,760 2,050	1,170	693	28.5	671	36.6	661	40.7									
				1,465	909	35.6	887	45.8	877	50.9									
				1,760	1,125	42.8	1,103	55.0	1,093	61.1									
				2,050	1,338	49.9	1,316	64.1	1,306	71.2									
8MP 8MVP	8"-F	1.040	880 1,170 1,375 1,800	880	709	30.4	681	39.0	669	43.4									
				1,170	1,011	40.4	983	51.9	970	57.7									
				1,375	1,224	47.4	1,196	61.0	1,183	67.8									
				1,800	1,666	62.1	1,638	79.9	1,625	88.7									

Высокое давление	SIZE	DIA. INLET & OUTLET	DISPL. CU. FT./REV.	об/мин	7 PSIG		8 PSIG		9 PSIG		11 PSIG		13 PSIG		15 PSIG	
					куб фт/м ном.мощ		куб фт/м ном.мощ		куб фт/м ном.мощ		куб фт/м ном.мощ		куб фт/м ном.мощ		куб фт/м ном.мощ	
					куб фт/м	ном.мощ	куб фт/м	ном.мощ	куб фт/м	ном.мощ	куб фт/м	ном.мощ	куб фт/м	ном.мощ	куб фт/м	ном.мощ
3HR 3HVR	1¼"-S	0.045	1,760 2,265 2,770 3,600	1,760	46	2.6	44	3.0	41	3.4						
				2,265	69	3.4	66	3.9	64	4.3	60	5.3				
				2,770	91	4.1	89	4.7	87	5.3	83	6.5				
				3,600	129	5.4	126	6.1	124	6.9	120	8.4	117	10.0	113	11.5
4HR 4HVR	1½"-S	0.069	1,760 2,190 2,620 3,600	1,760	80	4.0	77	4.6	74	5.2						
				2,190	110	5.0	107	5.7	104	6.4	99	7.9				
				2,620	139	6.0	137	6.9	134	7.7	129	9.4	124	11.1		
				3,600	207	8.2	204	9.4	201	10.6	196	13.0	192	15.3	188	17.7
5HR 5HVR	2½"-S	0.140	1,500 1,760 2,100 2,850	1,500	154	7.0	151	8.0	147	9.0	140	10.9				
				1,760	191	8.2	187	9.3	183	10.5	177	12.8	171	15.2	165	17.5
				2,100	238	9.8	235	11.1	231	12.5	224	15.3	218	18.1	213	20.9
				2,850	343	13.2	340	15.1	336	17.0	329	20.8	323	24.6	318	28.4
6HR 6HVR	3"-S	0.227	1,170 1,760 1,930 2,350	1,170	188	8.8	182	10.1	177	11.3	168	13.8	159	16.4		
				1,760	321	13.3	316	15.1	311	17.0	302	20.8	293	24.6	285	28.4
				1,930	360	14.5	355	16.6	350	18.7	340	22.8	332	27.0	324	31.1
				2,350	455	17.7	450	20.2	445	22.8	436	27.8	427	32.9	419	37.9
7HR 7HVP	4"-S	0.367	1,170 1,465 1,760 2,050	1,170	332	14.2	326	16.3	319	18.3	308	22.4	297	26.5	287	30.5
				1,465	441	17.8	434	20.4	428	22.9	416	28.0	405	33.1	396	38.2
				1,760	549	21.4	542	24.5	536	27.6	524	33.7	514	39.8	504	45.9
				2,050	655	25.0	649	28.5	642	32.1	631	39.2	620	46.4	610	53.5
8HR 8HVP	4"-S	0.566	880 1,170 1,375 1,800	880	363	16.5	354	18.9	345	21.2	329	26.0	315	30.7	301	35.4
				1,170	528	22.0	518	25.1	509	28.3	493	34.5	479	40.8	465	47.1
				1,375	644	25.8	634	29.5	626	33.2	609	40.6	595	48.0	581	55.3
				1,800	884	33.8	875	38.6	866	43.5	850	53.1	835	62.8	822	72.4

Показатели основаны на впускном воздухе при стандартной температуре 68F, давления окружающей среды в 14,7 фунтов на квадратный дюйм и 36% относительной влажности. Для показателей при нестандартных условиях, обратитесь к уполномоченному представителю Gardner Denver.
S = винтовые соединения (при станд. темп. и давлении). F = фланцевые соединения. Впускные и выпускные соединения труб одного типа и размера.

Таблица остаточного давления Sutorbilt

SIZE	DIA. INLET & OUTLET	DISPL. CU. FT./REV.	об/мин	2 "Hg		4 "Hg		8 "Hg		10 "Hg		12 "Hg		14 "Hg		
				куб фт/м	ном.мощ	куб фт/м	ном.мощ	куб фт/м	ном.мощ	куб фт/м	ном.мощ	куб фт/м	ном.мощ	куб фт/м	ном.мощ	
2LP 2LVP	2"-S	0.035	2,800	82	0.7	74	1.1	61	2.0	55	2.5					
			3,250	98	0.7	90	1.3	77	2.3	71	2.8	64	3.4			
			3,560	108	0.8	101	1.4	88	2.5	82	3.1	75	3.7			
			4,165	130	0.9	122	1.6	109	2.9	103	3.6	96	4.3			
			5,275	168	1.1	161	1.9	148	3.6	142	4.5	135	5.2	128	6.0	
3LR 3LVR	2½"-S	0.104	1,760	158	1.1	147	1.9	128	3.6	118	4.5	108	5.1			
			2,265	211	1.3	200	2.4	180	4.6	171	5.5	160	6.6			
			2,770	264	1.5	252	2.9	233	5.4	223	6.7	213	8.1			
			3,600	350	1.9	338	3.7	319	7.0	309	8.7	299	10.5	288	12.2	
			1,760	266	1.6	250	3.0	224	5.6	211	7.0	197	8.4			
4LR 4LVR	3"-S	0.170	2,190	339	1.9	323	3.7	297	6.9	284	8.7	270	10.4			
			2,620	412	2.3	396	4.3	370	8.3	357	10.4	343	12.4			
			3,600	579	3.1	563	5.7	537	11.4	524	14.3	510	17.1	495	20.0	
			1,760	266	1.6	250	3.0	224	5.6	211	7.0	197	8.4			
			1,760	339	1.9	323	3.7	297	6.9	284	8.7	270	10.4			
5LR 5LVR	4"-S	0.350	2,100	690	3.6	669	6.8	634	13.7	616	17.1	598	20.5	459	20.1	
			2,850	953	4.8	932	9.3	896	18.6	879	23.2	860	27.9	840	32.5	
			1,760	766	4.1	732	7.8	674	15.7	645	19.6	615	23.5			
			1,760	1,190	5.9	1,115	11.8	1,097	23.5	1,068	29.4	1,038	35.3	1,005	41.2	
			1,930	1,312	6.5	1,278	12.9	1,219	25.8	1,191	32.3	1,160	38.7	1,127	45.2	
6LR 6LVR	6"-F	0.718	2,350	1,614	7.9	1,579	15.7	1,521	31.4	1,492	39.3	1,462	47.2	1,429	55.0	
			1,170	1,312	6.5	1,268	13.1	1,195	26.2	1,159	32.7	1,121	39.2			
			1,465	1,666	8.2	1,622	16.4	1,549	32.8	1,513	40.9	1,475	49.1			
			1,760	2,020	9.8	1,976	19.7	1,903	39.3	1,867	49.2	1,829	59.0			
			2,050	2,368	11.5	2,324	22.9	2,251	45.8	2,215	57.3	2,177	68.7			
7LP 7LVP	8"-F	1.200	880	1,411	7.1	1,355	14.3	1,261	28.5	1,214	35.7	1,165	42.8			
			1,170	1,916	9.5	1,860	19.0	1,766	37.9	1,719	47.4	1,670	56.9			
			1,375	2,273	11.1	2,217	22.3	2,122	44.6	2,076	55.7	2,026	66.9			
			1,800	3,012	14.6	2,953	29.2	2,862	58.4	2,815	72.9	2,765	87.6			
			1,170	1,312	6.5	1,268	13.1	1,195	26.2	1,159	32.7	1,121	39.2			

SIZE	DIA. INLET & OUTLET	DISPL. CU. FT./REV.	об/мин	6 "Hg		10 "Hg		12 "Hg		14 "Hg		15 "Hg		16 "Hg	
				куб фт/м	ном.мощ	куб фт/м	ном.мощ	куб фт/м	ном.мощ	куб фт/м	ном.мощ	куб фт/м	ном.мощ	куб фт/м	ном.мощ
2MP 2MVP	1"-S	0.017	2,800	31	0.8	24	1.2								
			3,250	39	0.9	32	1.4								
			3,560	44	0.9	37	1.5	34	1.8						
			4,165	54	1.1	48	1.7	44	2.1	40	2.4				
			5,275	73	1.4	67	2.2	63	2.6	59	3.0	57	3.2		
3MR 3MVR	2"-S	0.060	1,760	76	1.6	63	2.6	57	3.1						
			2,265	106	2.0	93	3.3	87	3.9						
			2,770	136	2.4	124	4.0	117	4.7	110	5.4				
			3,600	186	3.1	174	5.0	167	6.0	160	7.0	156	7.5		
			1,760	161	3.0	142	4.9	132	5.8						
4MR 4MVR	2½"-S	0.117	2,190	211	3.7	193	6.0	183	7.2						
			2,620	262	4.4	243	7.1	233	8.6	222	10.0				
			3,600	376	5.9	358	9.8	348	11.8	337	13.7	331	14.7	325	15.7
			1,500	258	4.5	235	7.3	223	8.8	209	10.3				
			1,760	313	5.2	290	8.6	277	10.3	264	12.1				
5MR 5MVR	4"-S	0.210	2,100	384	6.2	361	10.3	349	12.3	335	14.4	328	15.4		
			2,850	542	8.4	519	13.9	506	16.7	493	19.5	485	20.9	477	22.3
			1,170	363	6.3	328	10.4	310	12.5	290	14.6	279	15.7	267	16.7
			1,760	589	9.4	554	15.7	536	18.8	516	22.0	505	23.5	493	25.1
			1,930	655	10.3	619	17.2	601	20.7	581	24.1	570	25.8	558	27.5
6MR 6MVR	5"-S	0.383	2,350	815	12.6	780	21.0	762	25.2	741	29.3	731	31.4	719	33.5
			1,170	738	12.0	688	20.0	662	24.0	633	28.0	618	30.0	601	32.0
			1,465	954	15.0	904	25.0	878	30.0	850	35.0	834	37.5	817	40.0
			1,760	1,170	18.0	1,121	30.0	1,094	36.1	1,065	42.1	1,050	45.1	1,034	48.1
			2,050	1,383	21.0	1,333	35.0	1,307	42.0	1,278	49.0	1,263	52.5	1,246	56.0
7MP 7MVP	6"-F	0.733	880	765	12.8	703	21.3	670	25.6	634	29.8	615	32.0	594	34.1
			1,170	1,067	17.0	1,005	28.3	972	34.0	936	39.7	917	42.5	896	45.3
			1,375	1,280	20.0	1,218	33.3	1,185	40.0	1,149	46.6	1,130	50.0	1,109	53.3
			1,800	1,722	26.2	1,660	43.6	1,627	52.3	1,591	61.0	1,572	65.4	1,551	69.7
			1,170	738	12.0	688	20.0	662	24.0	633	28.0	618	30.0	601	32.0

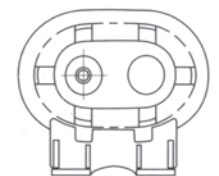
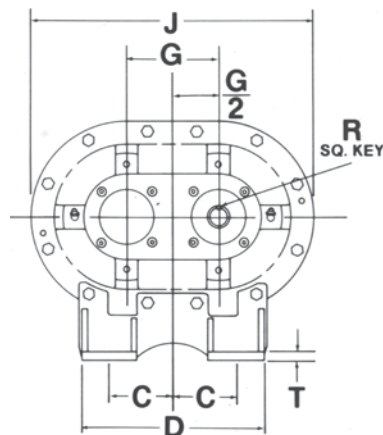
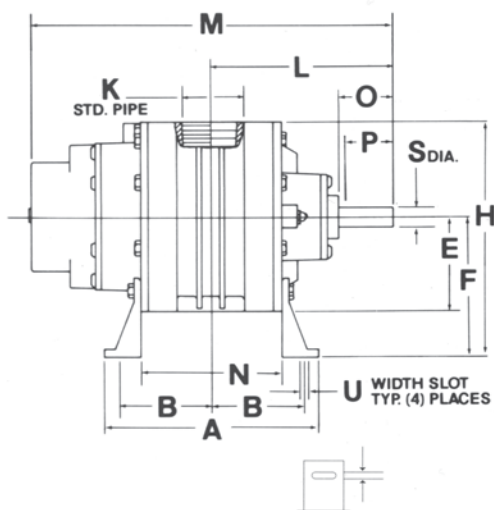
SIZE	DIA. INLET & OUTLET	DISPL. CU. FT./REV.	об/мин	6 "Hg		8 "Hg		12 "Hg		14 "Hg		15 "Hg		16 "Hg	
				куб фт/м	ном.мощ	куб фт/м	ном.мощ	куб фт/м	ном.мощ	куб фт/м	ном.мощ	куб фт/м	ном.мощ	куб фт/м	ном.мощ
3HR 3HVR	1¼"-S	0.045	1,760	55	1.1	50	1.5	40	2.2						
			2,265	78	1.4	73	1.9	62	2.8						
			2,770	100	1.7	95	2.3	85	3.5	79	4.1	76	4.4		
			3,600	138	2.3	133	3.0	122	4.5	117	5.3	113	5.7	110	6.0
4HR 4HVR	1½"-S	0.069	1,760	91	1.7	85	2.3	72	3.4						
			2,190	121	2.1	115	2.8	102	4.2	95	4.9	91	5.3		
			2,620	151	2.5	144	3.4	132	5.1	124	5.9	120	6.3		
			3,600	218	3.5	212	4.6	199	6.9	192	8.1	188	8.7	184	9.3
5HR 5HVR	2½"-S	0.140	1,500	170	2.9	161	3.9	144	5.9	134	6.8				
			1,760	206	3.4	198	4.6	180	6.9	171	8.0	165	8.6		
			2,100	254	4.1	245	5.5	228	8.2	218	9.6	213	10.3		
			2,850	359	5.6	350	7.4	333	11.2	323	13.0	318	14.0	312	14.9
6HR 6HVR	3"-S	0.227	1,170	209	3.7	197	4.8	173	7.4	159	8.7	152	9.3		
			1,760	343	5.6	331	7.4	307	11.2	293	13.0	286	14.0	278	14.9
			1,930	381	6.1	370	8.2	345	12.2	332	14.3	325	15.3	317	16.3
			2,350	477	7.5	465	9.9	441	14.9	427	17.4	420	18.6	412	19.9
7HP 7HVP	4"-S	0.367	1,170	359	6.0	344	8.0	314	12.0	297	14.0	288	15.0	278	16.0
			1,465	467	7.5	453	10.0	422	15.0	406	17.5	396	18.8	387	20.0
			1,760	575	9.0	561	12.0	531	18.1	514	21.1	505	22.6	495	24.1
			2,050	682	10.5	667	14.0	637	21.0	620	24.5	611	26.3	601	28.0
8HP 8HVP	4"-S	0.566	880	400	7.0	380	9.3	338	13.9	315	16.2	302	17.4		
			1,170	564	9.3	544	12.3	502	18.5	479	21.6	466	23.1	453	24.7
			1,375	680	10.9	660	14.5	618	21.7	595	25.4	582	27.2	569	29.0

Геометрические данные **Sutorbilt Legend**

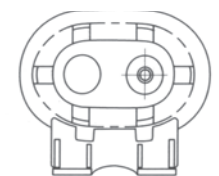
Горизонтальные конфигурации

Размер	Вес.	Соед.	A	B	C	D	E	F	G	H	J	K	L	M	N	O	P	R	S	T	U
2M	72	S	5.00	2.00	2.00	6.36	3.25	3.75	2.75	7.00	9.25	1.00	5.16	10.00	2.76	1.97	1.62	0.19	0.620	0.13	0.44
2L	86	S	7.00	3.00	2.00	6.36	3.25	3.75	2.75	7.00	9.25	2.00	6.16	12.00	4.76	1.97	1.62	0.19	0.620	0.13	0.44
3H	88	S	6.75	2.69	2.68	7.75	3.88	5.00	3.50	8.88	11.26	1.25	5.86	12.05	3.50	2.05	1.62	0.19	0.750	0.25	0.62 x 1.12
3M	110	S	7.62	3.13	2.68	7.75	3.88	5.00	3.50	8.88	11.26	2.00	6.30	12.92	4.38	2.05	1.62	0.19	0.750	0.25	0.62 x 1.12
3L	132	S	10.25	4.44	2.68	7.75	3.88	5.00	3.50	8.88	11.26	2.50	7.61	15.55	7.00	2.05	1.62	0.19	0.750	0.25	0.62 x 1.13
4H	138	S	7.24	3.00	3.00	8.25	4.19	6.25	4.00	10.44	12.38	1.50	6.91	13.74	4.00	2.39	1.62	0.19	0.875	0.38	0.5 x 0.75
4M	160	S	9.49	4.13	3.00	8.25	4.19	6.25	4.00	10.44	12.38	2.50	8.04	15.99	6.26	2.39	1.62	0.19	0.875	0.38	0.5 x 0.75
4L	182	S	11.99	5.38	3.00	8.25	4.19	6.25	4.00	10.44	12.38	3.00	9.29	18.49	8.76	2.39	1.62	0.19	0.875	0.38	0.5 x 0.75
5H	210	S	10.85	3.50	3.50	9.00	5.19	7.00	5.00	12.19	15.38	2.50	8.19	16.38	4.86	2.50	2.00	0.25	1.125	0.38	0.56 x 0.75
5M	232	S	12.85	4.50	3.50	9.00	5.19	7.00	5.00	12.19	15.38	4.00	9.19	18.38	6.86	2.50	2.00	0.25	1.125	0.38	0.56 x 0.75
5L	306	S	16.85	6.50	3.50	9.00	5.19	7.00	5.00	12.19	15.38	4.00	11.19	22.38	10.86	2.50	2.00	0.25	1.125	0.38	0.56 x 0.75
6H	318	S	9.76	3.94	4.00	16.50	6.00	8.75	6.00	14.75	18.00	3.00	9.18	18.57	5.76	2.94	2.00	0.31	1.375	0.50	0.75 x 1
6M	366	S	13.00	5.56	4.00	16.50	6.19	8.75	6.00	14.94	18.00	5.00	10.80	21.81	9.00	2.94	2.00	0.31	1.375	0.50	0.75 x 1
6L	538	F	20.00	9.06	4.00	16.50	7.50	8.75	6.00	16.25	18.00	6.00	14.31	28.82	16.00	2.94	2.00	0.31	1.375	0.50	0.75 x 1
7H	482	S	12.00	4.63	5.50	15.00	9.69	11.00	7.00	20.69	22.00	4.00	10.00	21.03	5.74	3.21	2.50	0.38	1.562	0.50	0.75 x 1
7M	638	F	17.50	7.38	5.50	15.00	8.50	11.00	7.00	19.50	22.00	6.00	12.75	26.53	11.24	3.21	2.50	0.38	1.562	0.50	0.75 x 1
7L	770	F	24.50	10.88	5.50	15.00	8.50	11.00	7.00	19.50	22.00	8.00	16.25	33.53	18.24	3.21	2.50	0.38	1.562	0.50	0.75 x 1
8H	736	S	13.50	5.75	6.00	16.00	10.00	12.50	8.00	22.50	25.25	4.00	11.69	23.85	7.76	3.86	2.50	0.38	1.750	0.50	0.75 x 1
8M	938	F	19.00	8.50	6.00	16.00	10.00	12.50	8.00	22.50	25.25	8.00	14.44	29.35	13.26	3.86	2.50	0.38	1.750	0.50	0.75 x 1
8L	1,170	F	27.00	12.50	6.00	16.00	10.00	12.50	8.00	22.50	25.25	10.00	18.44	37.35	21.26	3.86	2.50	0.38	1.750	0.50	0.75 x 1

S = резьбовые соединения (при станд. темп. и давлении) F = фланцевые соединения. Впускные и выпускные соединения того же типа и размера. Размеры указаны в дюймах. Вес в фунтах (включая приблизительную массу упаковки или поддона при доставке).



LHC
LEFT HAND CENTRAL
(OPTIONAL ASSEMBLY)

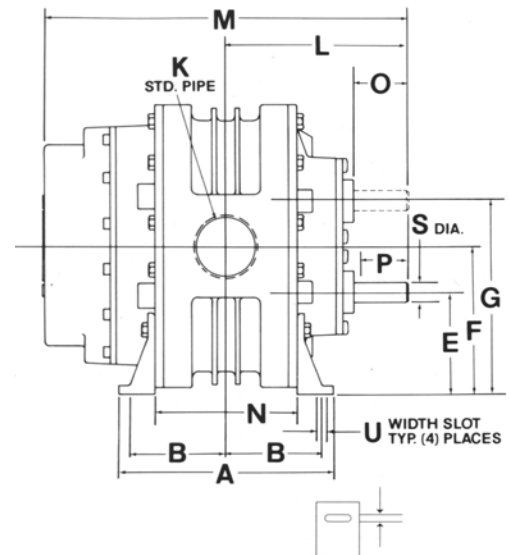
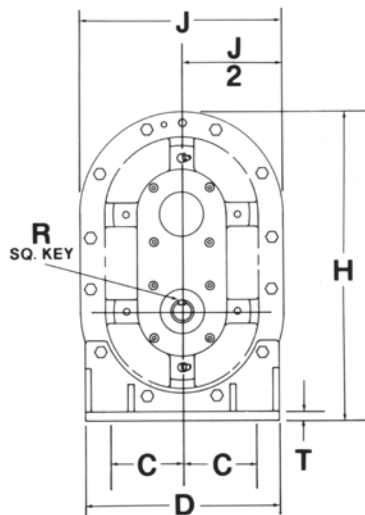
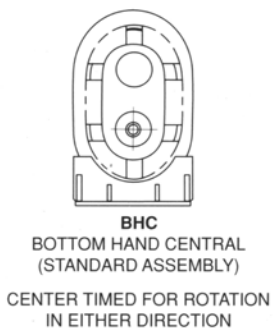


RHC
RIGHT HAND CENTRAL
(STANDARD ASSEMBLY)
CENTER TIMED FOR ROTATION
IN EITHER DIRECTION

Вертикальные конфигурации

Размер	Вес.	Соед.	A	B	C	D	E	F	G	H	J	K	L	M	N	O	P	R	S	T	U
2MV	72	S	5.00	2.00	1.50	5.60	3.50	4.88	6.25	9.50	6.50	1.00	5.16	10.00	2.76	1.97	1.62	0.19	0.6200	0.13	0.44
2LV	86	S	7.00	3.00	1.50	5.60	3.50	4.88	6.25	9.50	6.50	2.00	6.16	12.00	4.76	1.97	1.62	0.19	0.6200	0.13	0.44
3HV	88	S	6.75	2.69	2.68	7.75	4.50	6.25	8.00	11.88	7.76	1.25	5.86	12.05	3.50	2.05	1.62	0.19	0.7500	0.25	0.62 x 1.12
3MV	110	S	7.62	3.13	2.68	7.75	4.50	6.25	8.00	11.88	7.76	2.00	6.30	12.92	4.36	2.05	1.62	0.19	0.7500	0.25	0.62 x 1.12
3LV	132	S	10.25	4.44	2.68	7.75	4.50	6.25	8.00	11.88	7.76	2.50	7.61	15.55	7.00	2.05	1.62	0.19	0.7500	0.25	0.62 x 1.12
4HV	138	S	7.24	3.00	3.00	8.25	4.50	6.50	8.50	12.69	8.40	1.50	6.91	13.74	4.00	2.39	1.62	0.19	0.8750	0.38	0.5 x 0.75
4MV	160	S	9.49	4.13	3.00	8.25	4.50	6.50	8.50	12.69	8.40	2.50	8.04	15.99	6.26	2.39	1.62	0.19	0.8750	0.38	0.5 x 0.75
4LV	182	S	11.99	5.38	3.00	8.25	4.50	6.50	8.50	12.69	8.40	3.00	9.29	18.49	8.76	2.39	1.62	0.19	0.8750	0.38	0.5 x 0.75
5HV	210	S	10.85	3.50	3.50	9.00	5.50	8.00	10.50	15.85	10.38	2.50	8.19	16.38	4.86	2.50	2.00	0.25	1.1250	0.38	0.56 x 0.75
5MV	232	S	12.85	4.50	3.50	9.00	5.50	8.00	10.50	15.85	10.38	4.00	9.19	18.38	6.86	2.50	2.00	0.25	1.1250	0.38	0.56 x 0.75
5LV	306	S	16.85	6.50	3.50	9.00	5.50	8.00	10.50	15.85	10.38	4.00	11.19	22.38	10.86	2.50	2.00	0.25	1.1250	0.38	0.56 x 0.75
6HV	318	S	9.76	3.94	4.00	10.50	8.75	11.75	14.75	20.75	12.00	3.00	9.18	18.57	5.76	2.94	2.00	0.31	1.3750	0.50	0.75 x 1
6MV	366	S	13.00	5.56	4.00	10.50	8.75	11.75	14.75	20.80	12.38	5.00	10.80	21.81	9.00	2.94	2.00	0.31	1.3750	0.50	0.75 x 1
6LV	538	F	20.00	9.06	4.00	10.50	8.75	11.75	14.75	20.75	15.00	6.00	14.31	28.81	9.00	2.93	2.00	0.31	1.3750	0.50	0.75 x 1
7HV	482	S	12.00	4.62	5.50	14.04	11.00	14.50	18.00	25.50	19.38	4.00	10.00	21.03	5.74	3.21	2.50	0.38	1.5620	0.50	0.75 x 1
7MV	638	F	17.50	7.37	5.50	14.04	11.00	14.50	18.00	25.50	17.00	6.00	12.75	26.53	11.24	3.21	2.50	0.38	1.5620	0.50	0.75 x 1
7LV	770	F	24.50	10.87	5.50	14.04	11.00	14.50	18.00	25.50	17.00	8.00	16.25	33.53	18.24	3.21	2.50	0.38	1.5620	0.50	0.75 x 1
8HV	736	S	13.50	5.75	6.00	16.00	12.50	16.50	20.50	29.12	20.00	4.00	11.69	23.85	7.76	3.86	2.50	0.38	1.7500	0.50	0.75 x 1
8MV	938	F	19.00	8.50	6.00	16.00	12.50	16.50	20.50	29.12	20.00	8.00	14.44	29.35	13.26	3.86	2.50	0.38	1.7500	0.50	0.75 x 1
8LV	1,170	F	27.00	12.50	6.00	16.00	12.50	16.50	20.50	29.12	20.00	10.00	18.44	37.35	21.26	3.86	2.50	0.38	1.7500	0.50	0.75 x 1

S = резьбовые соединения (при станд. темп. и давлении) F = фланцевые соединения. Впускные и выпускные соединения того же типа и размера. Размеры указаны в дюймах. Вес в фунтах (включая приблизительную массу упаковки или поддона при доставке).



Подлинные запчасти и смазочные материалы Gardner Denver

Поддержите производительность Gardner Denver и используйте подлинные запчасти, доступные у уполномоченных представителей.

- Защитите свою установку Gardner Denver с AEON® PD, единственной смазкой, специально разработанной для всех воздуходувок в любых рабочих условиях.
- В настоящее время доступны смазки:
 - >> AEON® PD-XD (Extreme Duty)
 - >> Разработана специально для высокой температуры окружающей среды и высоких температур нагнетания
- Также в наличии:
 - >> AEON® PD (станд. исп.)
 - >> AEON® PD-FG (Food Grade)

Сохраните свое преимущество с оригинальными запасными частями Gardner Denver

- Запасные части учитываются при обновлении дизайна
- Все части соответствуют оригинальным техническим производственным стандартам и допущены до гарантированной эксплуатации
- Комплекты для капремонта с подробным руководством обслуживания доступны у местного уполномоченного дистрибьютора Gardner Denver



Официальный представитель в России:
**ООО "Санкт-Петербургский
Компрессорный завод "ИЛКОМ"**
194100 Россия Санкт-Петербург,
Выборгская наб., д.55
тел/факс: +7 (812) 493-51-91, 493-51-87
e-mail: info@ilkom.ru
WWW.ILKOM.RU

 **ИЛКОМ**[®]
САНКТ-ПЕТЕРБУРГСКИЙ КОМПРЕССОРНЫЙ ЗАВОД



Member

