

Принцип действия

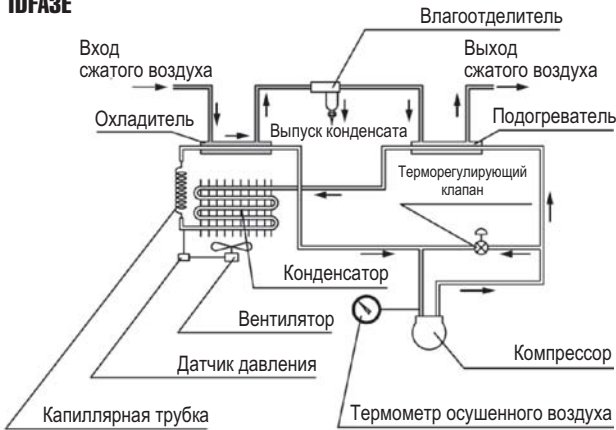
Насыщенный влагой сжатый воздух подаётся в воздушный теплообменник, где он предварительно охлаждается посредством холодного воздуха выходящего из осушителя.

Затем воздух проходит через теплообменник «воздух/хладагент», где он охлаждается до точки росы 3°C.

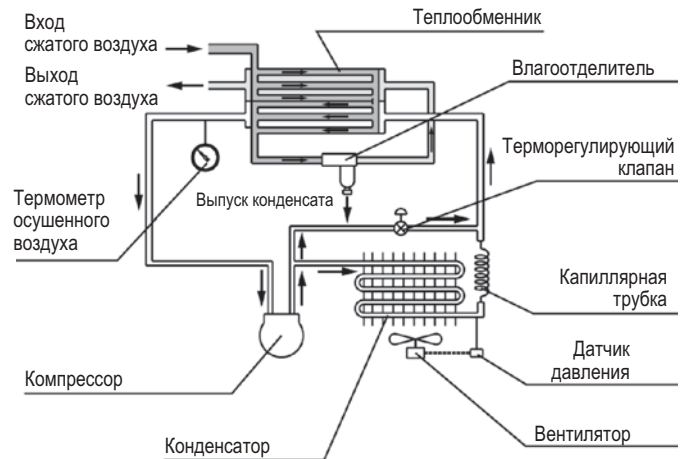
Оба теплообменника («воздух/воздух» и «воздух/хладагент») совмещены в одном блоке. По мере охлаждения воздуха, из него выделяется влага, которая отводится при помощи устройства автоматического отвода конденсата.

Осушенный воздух далее возвращается в воздушный теплообменник, где он подогревается, прежде чем выйти из осушителя (исполнения IDFA***E-23-A без подогрева на выходе).

IDFA3E



IDFA4E~15E

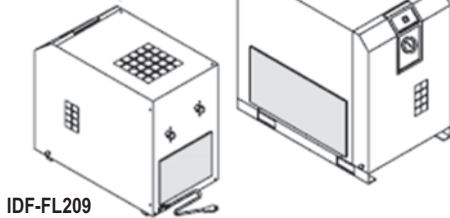


Принадлежности

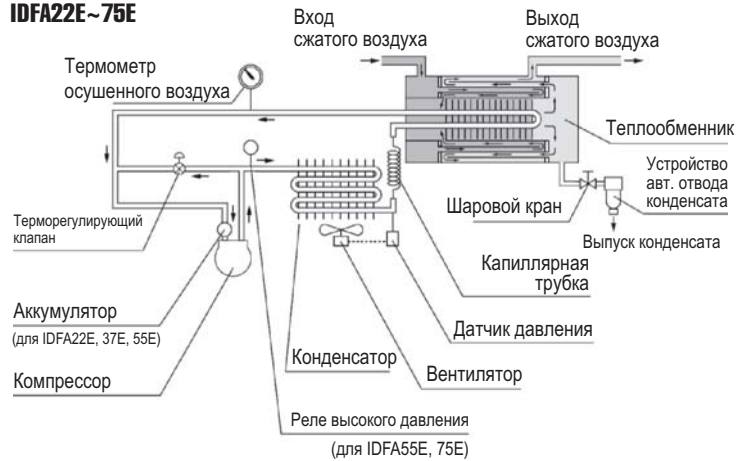
Заказываются отдельно

Комплект пылезащитных фильтров

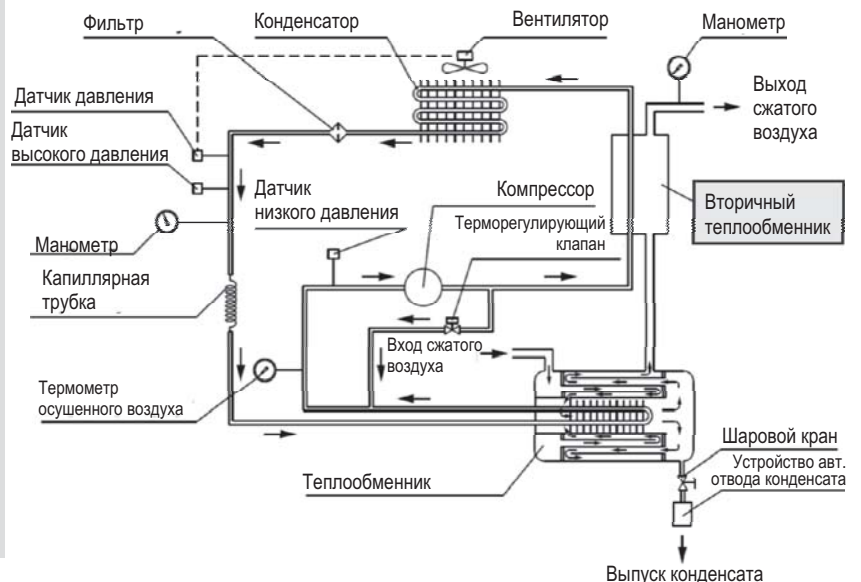
IDF-FL202 ~ 208, 213, 214



IDFA22E~75E



IDFA100F~150F



Компания SMC сохраняет за собой право на внесение технических и размерных изменений

? омер для заказа	Типо-размер	Вес (r)
IDF-FL209	IDFA3E	35
IDF-FL202	IDFA4E	45
IDF-FL203	IDFA6E	55
IDF-FL204	IDFA8E	70
IDF-FL205	IDFA11E	75
IDF-FL206	IDFA15E	70
IDF-FL207	IDFA22E	100
IDF-FL208	IDFA37E	140
IDF-FL213	IDFA55E	175
IDF-FL214	IDFA75E	190
IDF-FL219	IDFA100F, 125F	-
IDF-FL220	IDFA150F	-

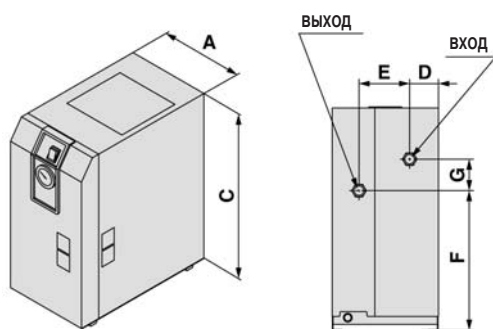
Устройство автоматического отвода конденсата

Номер для заказа	Типоразмер	Примечание
AD38	IDFA3E, 4E	-
AD48	IDFA6E ~ 75E	-
IDF-S0086	IDFA6E ~ 15E (опция K)	Быстроразъемный фитинг в комплекте
AD48-8-X2110	IDFA22E, 37E (опция K)	-
ADH4000-F04	IDFA4E ~ 15E (опция L)	-
ADH-E400	IDFA22E ~ 75E (опция L) IDFA100F ~ 125F	Без защитного стакана
IDF-S0198	IDFA4E ~ 37E (опция V)	230 VAC
IDF-S0302	IDFA55E, 75E (опция V)	-

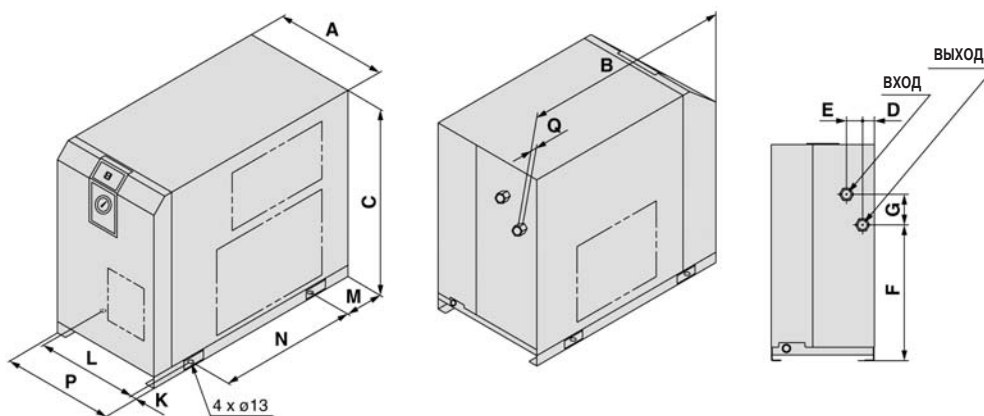
Осушитель рефрижераторного типа IDFA

Размеры

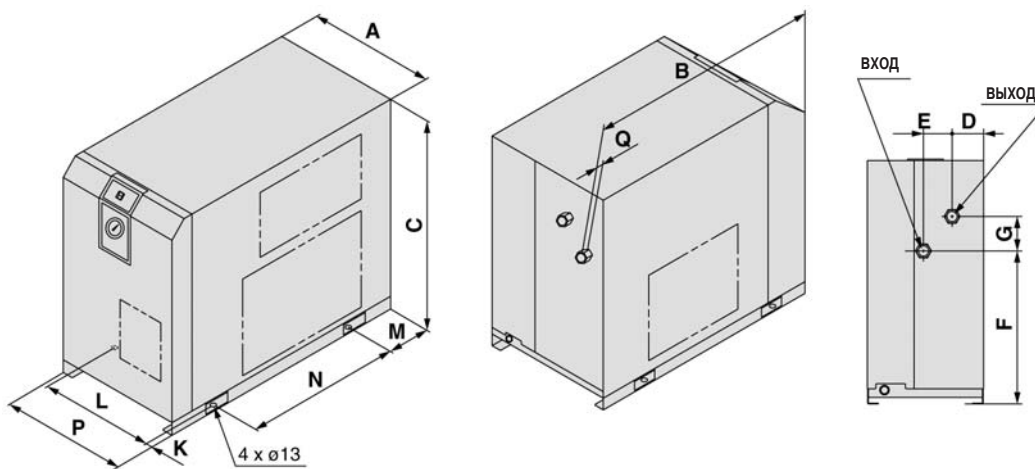
IDFA3E



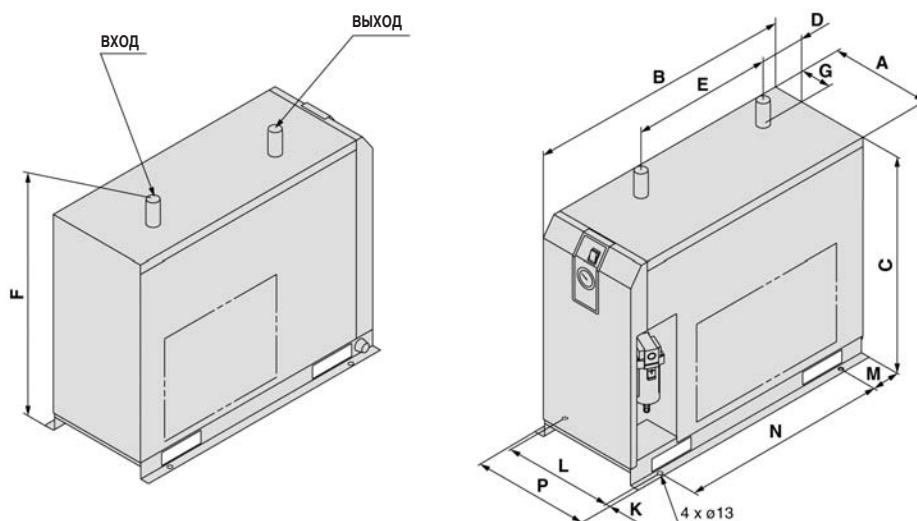
IDFA4E~IDFA11E



IDFA15E

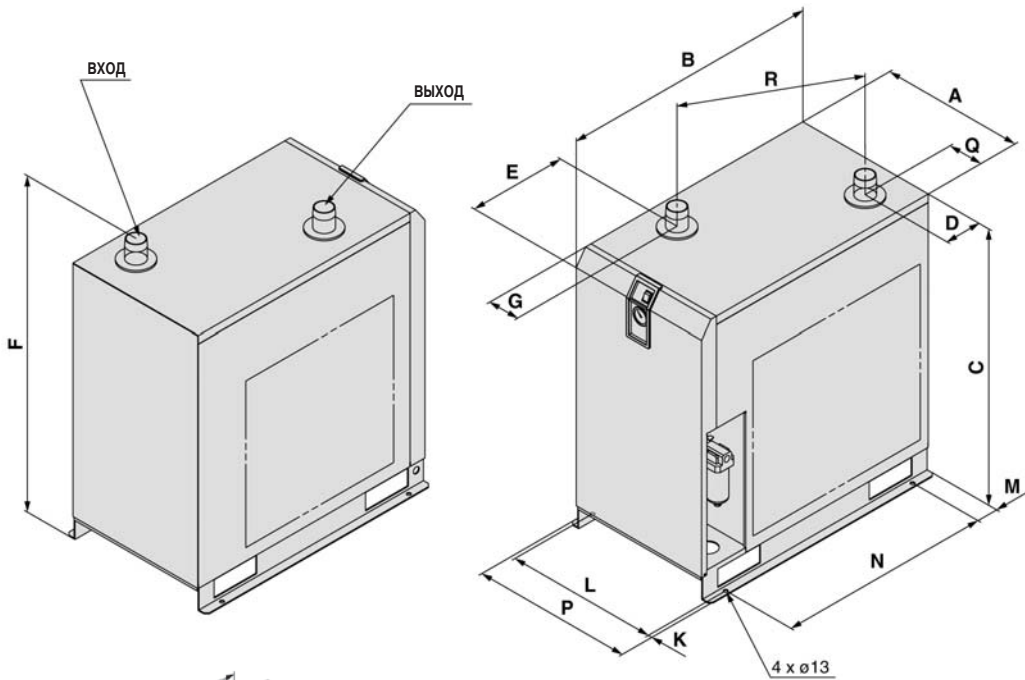


IDFA22E, IDFA37E

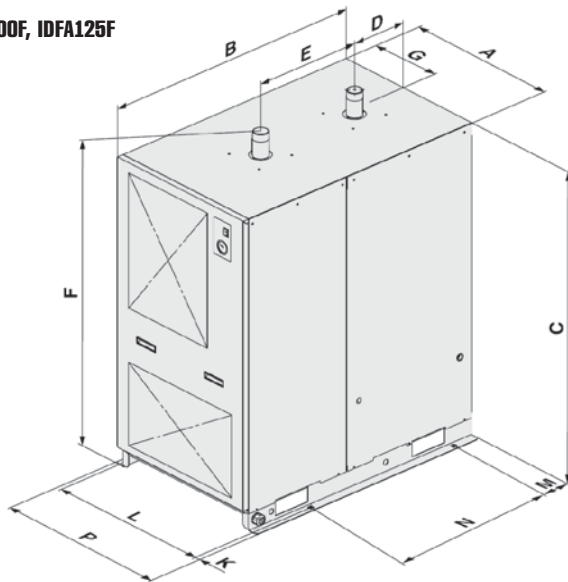


Размеры

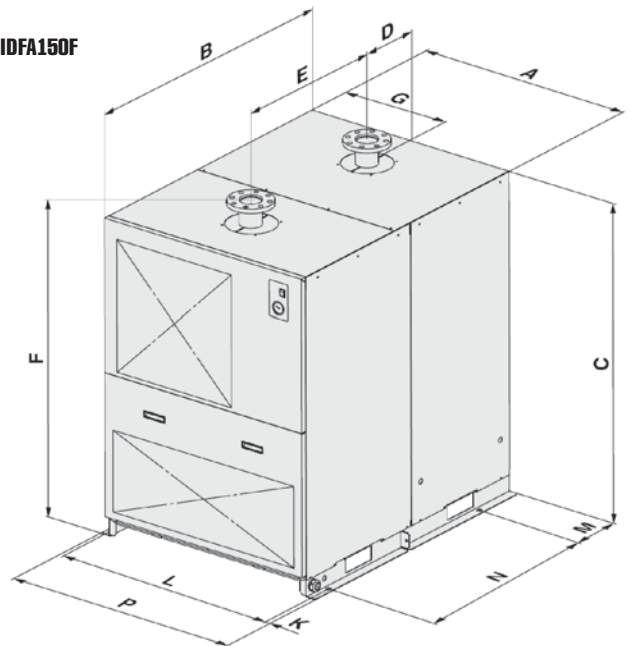
IDFA55E, IDFA75E



IDFA100F, IDFA125F



IDFA150F



Компания SMC сохраняет за собой право на внесение технических и размерных изменений

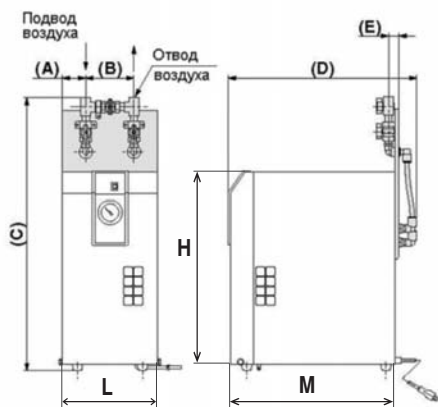
Типоразмер	Присоединение	A	B	C	D	E	F	G	K	L	M	N	P	Q	R			
IDFA3E	Rc3/8	226	410	473	67	125	304	33	36	154	21	330	-	15	-			
IDFA4E	Rc1/2	270	453	498	31	42	283	80	15	240	80	275	340	13	-			
IDFA6E	Rc3/4		455											568		15		
IDFA8E			485	355												300		
IDFA11E																		
IDFA15E	Rc1	300	603	578	41	54	396	87		43	101	380	314	16				
IDFA22E	R1	290	775	623	134	405	698	93	13	25	85	600	-	-				
IDFA37E	R1/2		855									680						
IDFA55E	R2	470		800	128	273	868	110		500	75	700	526	110	519			
IDFA75E				900												968		
IDFA100F	R2	670	1120	1276	267	460	1375	335	20	712	107	700	752	-	-			
IDFA125F	R2 1/2	700									655					350	78	935
IDFA150F	Фланец DIN 80	950									1290					1332	268	720

Осушитель рефрижераторного типа IDFA

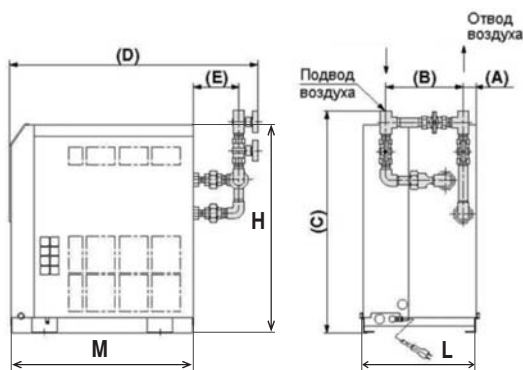
Размеры. Принадлежности

Байпасный трубопровод

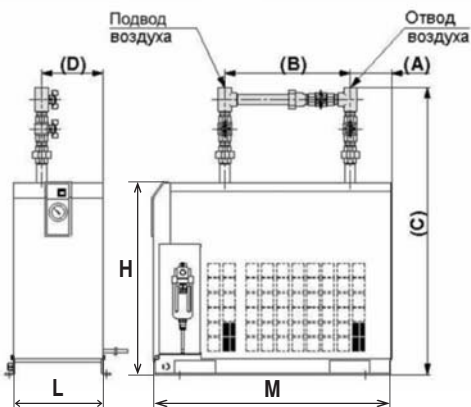
IDFA3E



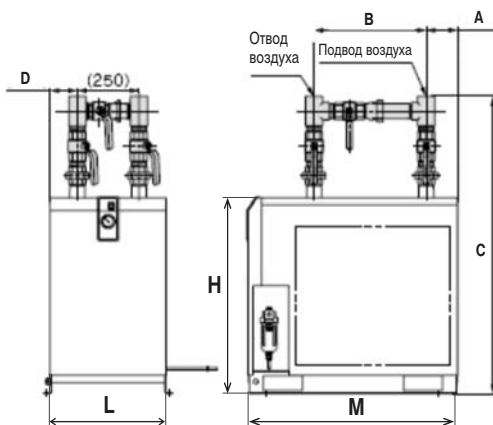
IDFA4E~15E



IDFA22E~37E



IDFA55E,75E



Номер для заказа	Типоразмер	Присоед. резьба	Габаритные размеры			A	B	C	D	E	Вес (кг)
			H	L	M						
IDF-BP302	IDFA3E	Rc3/8	473	226	395	56	114	642	445	21	1.6
IDF-BP303	IDFA4E	Rc1/2	498	270	440	31	175	531	595	110	2.3
IDF-BP304	IDFA6E	Rc3/4	568		470		187	555	617	129	3.3
	IDFA8E							627	647		
	IDFA11E										
IDF-BP316	IDFA15E	Rc1	578	300	587	41	210	710	774	136	5.3
IDF-BP317	IDFA22E	Rc1 1/2	623	290	775	134	405	928	198		4.4
IDF-BP318	IDFA37E		855	980	7.7						
IDF-BP325	IDFA55E		800	470	128			455	1191		-
	IDFA75E	900									

Анкерный болт

Номер для заказа	Типоразмер	A	Резьба	Материал	Кол-во в комплекте
IDF-AB500	IDFA4E ~ 75E	50	M10	Нерж. сталь	4
IDF-AB501	IDFA100F ~ 150F	70			

