

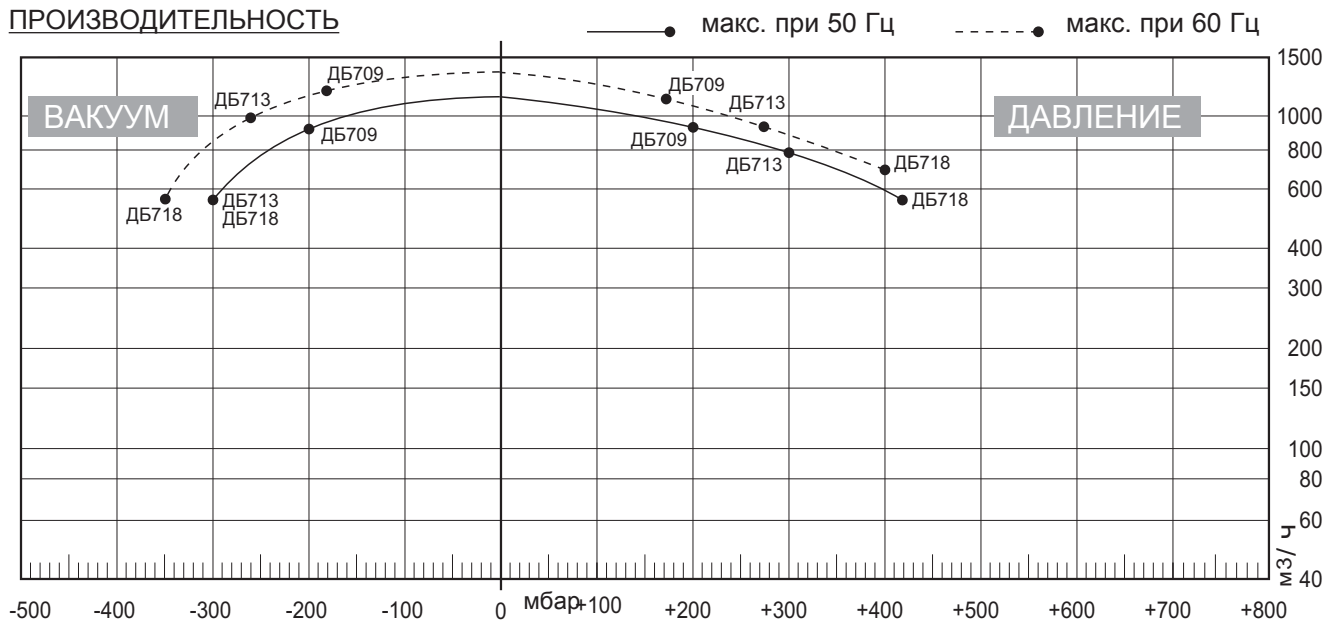
ДБ 709

ТЕХНИЧЕСКИЕ ДАННЫЕ

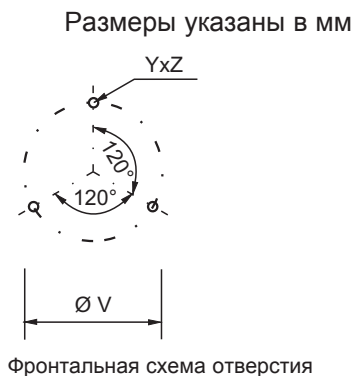
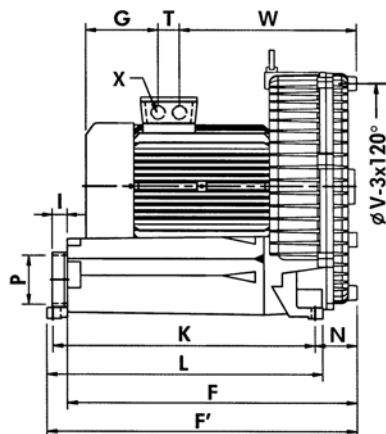
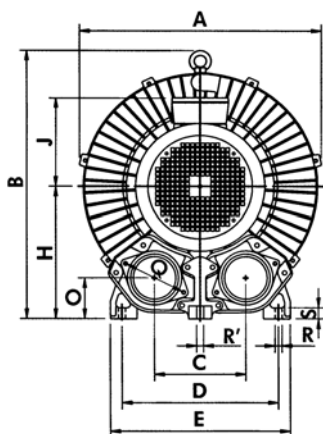
	50 Гц	
Мощность	9.0	кВт
Напряжение	400/690	В
Сила тока	20.8/12.0	А
Об/мин	2900	/мин
Уровень шума	76	Дб(А)
Класс защиты	IP 55	
Вес	100	кг



ПРОИЗВОДИТЕЛЬНОСТЬ



РАЗМЕРЫ



A	B	C	D	E	F	F'	G	H	I	J	K	L
560	630	210	360	414	663	710	163	305	35	211	600	632
M	N	O	P	Q	R	R'	S	T	V	W	X	YxZ
0	96	95	4"	150	2xø16	1xø16	25.5	55	490	402.5	1"	M12x20