

# Вихревые воздуходувки



### Описание

Воздуходувки для давления и вакуума являются компактным оборудованием, включающим в себя электродвигатель и встроенный компрессионный узел. Вращение импеллера создает сильное сжатие воздуха, в результате чего создается вакуум на входе и давление на выходе воздуходувки. Агрегат работает без контактного износа и не нуждается в смазке.

#### Преимущества воздуходувок:

- простые, прочные и надежные
- безмасляные
- низкий уровень шума
- не требуется техническое обслуживание
- множество сфер применения
- монтаж в любом положении (горизонтальные, вертикальные, под любым наклоном)
- цельные глушители шума

#### Сферы применения

Воздуходувки для давления и вакуума используются в ситуациях, когда давление и вакуум необходимы в промышленной сфере, включая упаковку, пневмотранспорт и подъем, всасывание и нагнетание воздуха, пылеочистку, очистку сточных вод, воздушную подушку, стол с вакуумным зажимом и многое другое, а также используются в медицине. Возможна работа со всеми некоррозийными и невоспламеняющимися газами ниже 40° С.

Воздуходувки идеально подходят для непрерывной работы.

## ВВЕДЕНИЕ



### **Конструкция**

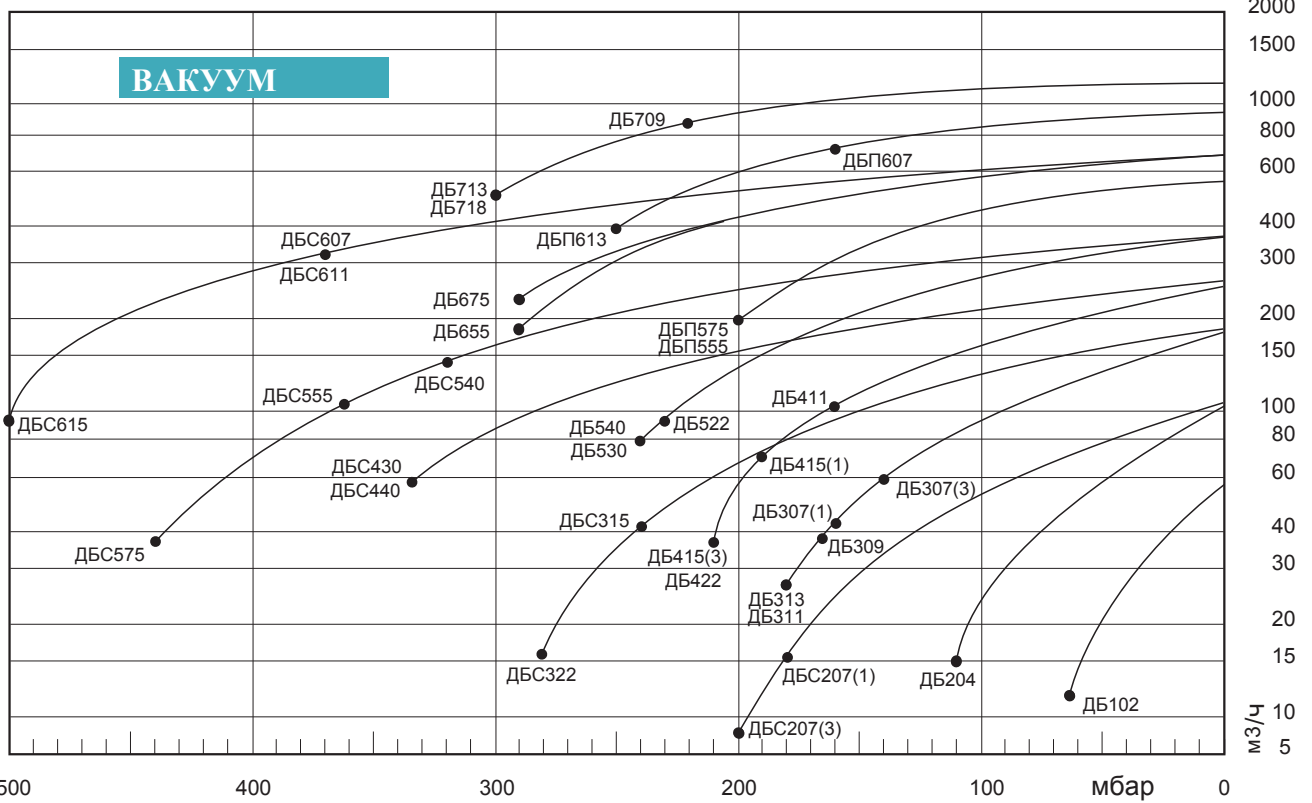
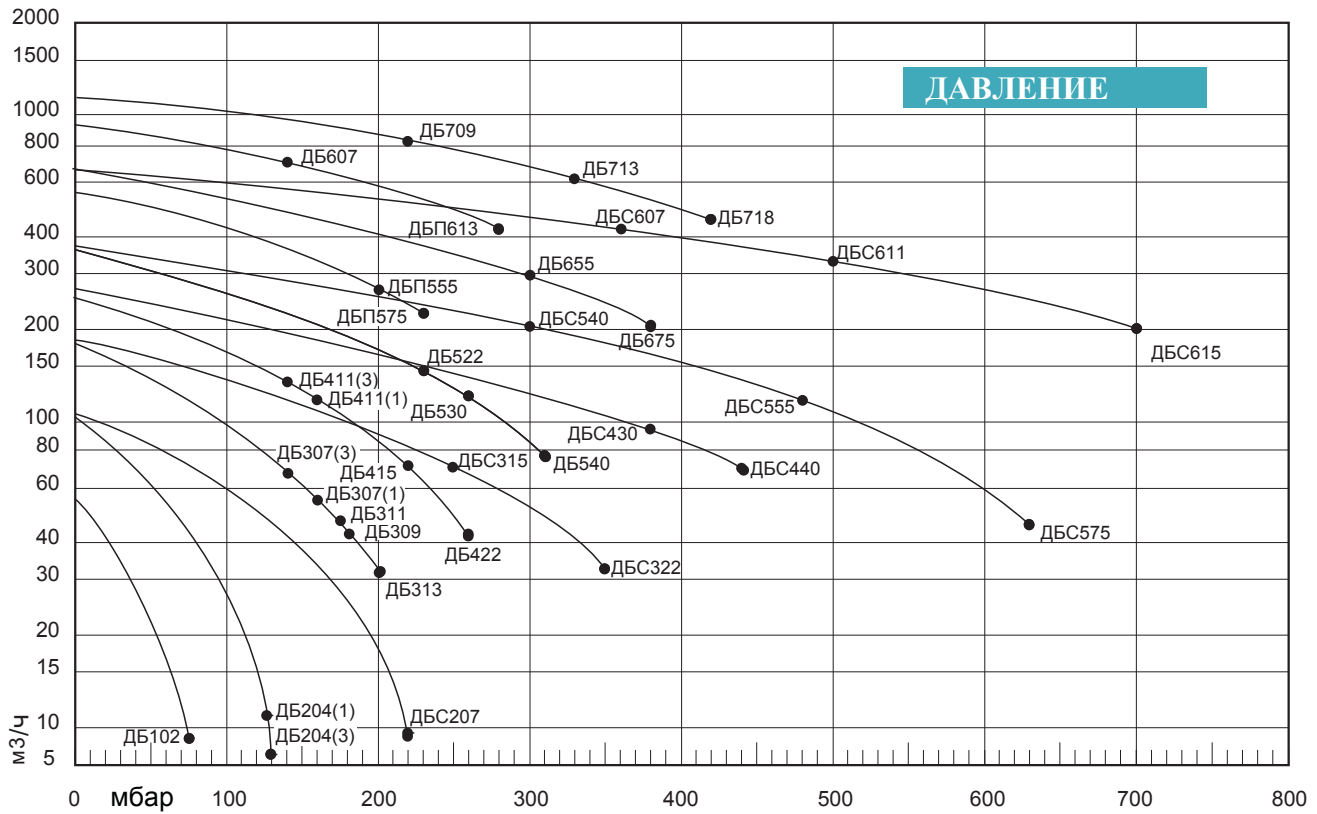
В стандартном исполнении воздуходувки выполнены из литого алюминия. Электродвигатели асинхронного типа и не требуют технического обслуживания, так как не нуждаются в смазке. Все воздуходувки оборудованы внутренними глушителями шума на входе и выходе.

Класс защиты: IP54 Напряжение:

230 В - однофазные  
230 / 400 В - трехфазные  
400 / 690 В - трехфазные

Частота: 50 Гц

# 50Гц ПРОИЗВОДИТЕЛЬНОСТЬ



● Максимальное значение при непрерывной работе  
 (1) только однофазные  
 (3) только трехфазные  
 Кривые перепада давления от атмосферного давления при 1013 мбар и 15°C. Допустимые отклонения ± 10%.

## ТЕХНИЧЕСКИЕ ДАННЫЕ 50 Гц

Модель	кВт	В	А	м <sup>3</sup> /ч	+ΔР мбар	-ΔР мбар	дБ(А)	кг	Ø Г"
<b>ОДНОФАЗНЫЕ 50 Гц</b>									
<b>ДБ102</b>	0.2	230	1.3	58	70	60	52	7	1
<b>ДБ 204</b>	0.4	230	2.8	100	125	110	58	12	1 ¼
<b>ДБ 307</b>	0.75	230	5.5	177	160	160	63	16	1 ½
<b>ДБ 311</b>	1.1	230	8.0	177	175	175	63	17	1 ½
<b>ДБ 411</b>	1.1	230	8.0	257	160	160	70	25	2
<b>ДБ 415</b>	1.5	230	10.5	257	220	190	70	26	2
<b>ДБС 207</b>	0.75	230	4.5	105	220	180	60	18	1 ¼
<b>ДБС 315</b>	1.5	230	10.5	182	250	240	66	25	1 ½
<b>ТРЕХФАЗНЫЕ 50 Гц</b>									
<b>ДБ102</b>	0.2	230/400	1.1/0.6	60	75	60	52	7	1
<b>ДБ 204</b>	0.4	230/400	2.0/1.2	103	130	110	58	11	1 ¼
<b>ДБ 307</b>	0.75	230/400	3.1/1.8	177	140	140	63	15	1 ½
<b>ДБ 309</b>	0.9	230/400	3.8/2.2	177	180	165	63	16	1 ½
<b>ДБ 313</b>	1.3	230/400	4.8/2.8	177	200	180	63	16	1 ½
<b>ДБ 411</b>	1.1	230/400	4.5/2.6	257	140	160	70	25	2
<b>ДБ 415</b>	1.5	230/400	6.4/3.5	257	220	210	70	26	2
<b>ДБ 422</b>	2.2	230/400	8.0/4.6	257	260	210	70	26	2
<b>ДБ 522</b>	2.2	230/400	9.0/5.2	370	230	230	72	32	2
<b>ДБ 530</b>	3.0	230/400	12/6.8	370	260	240	72	35	2
<b>ДБ 540</b>	4.0	400/690	7.6/4.4	370	310	240	72	38	2
<b>ДБ 655</b>	5.5	400/690	11/6.4	650	300	290	74	78	2 ½
<b>ДБ 675</b>	7.5	400/690	16/9.2	650	380	290	74	82	2 ½
<b>ДБ 709</b>	9	400/690	20/11	1150	220	220	76	100	4
<b>ДБ 713</b>	13	400/690	27/16	1150	330	300	76	112	4
<b>ДБ 718</b>	18	400/690	36/21	1150	420	300	76	159	4
<b>ДБС 207</b>	0.75	230/400	2.9/1.7	105	220	200	60	17	1 ¼
<b>ДБС 315</b>	1.5	230/400	5.9/3.4	182	250	240	66	25	1 ½
<b>ДБС 322</b>	2.2	230/400	7.8/4.5	182	350	280	66	28	1 ½
<b>ДБС 430</b>	3.0	230/400	11/6.4	268	380	335	74	40	2
<b>ДБС 440</b>	4.0	400/690	7.6/4.4	268	440	335	74	43	2
<b>ДБС 540</b>	4.0	400/690	7.6/4.4	370	300	320	75	55	2
<b>ДБС 555</b>	5.5	400/690	11/6.4	370	480	360	75	72	2
<b>ДБС 575</b>	7.5	400/690	14/8.0	370	630	440	75	80	2
<b>ДБС 607</b>	7.5	400/690	16/9.2	670	360	370	76	112	2 ½
<b>ДБС 611</b>	11	400/690	22/13	670	500	370	76	142	2 ½
<b>ДБС 615</b>	15	400/690	30/17	670	700	500	76	160	2 ½
<b>ДБП 555</b>	5.5	400/690	11/6.4	560	200	200	75	70	2
<b>ДБП 575</b>	7.5	400/690	16/9.2	560	230	200	75	80	2
<b>ДБП 607</b>	7.5	400/690	16/9.2	950	140	160	76	110	2 ½
<b>ДБП 613</b>	13	400/690	26/15	950	280	250	76	140	2 ½

# РАЗМЕРЫ

МОДЕЛЬ	ДБ 102	ДБ 204	ДБ 307 ДБ 309	ДБ 311 ДБ 313	ДБ 411 ДБ 415	ДБ 422	ДБ 522 ДБ 530	ДБ 540	ДБ655 ДБ 675	ДБ 709 ДБ 713	ДБ 718	ДБС 207	ДБС 315 ДБС 322	ДБС 430 ДБС 440	ДБС 540	ДБС 555 ДБС 575	ДБС 607	ДБС 611 ДБС 615	ДБП 555 ДБП 575	ДБП 607	ДБП 613
	1	1	1	1	1	1	1	1	1	1	1	2	2	2	2	2	3	3	1	1	1
A	200	244	284	284	332	332	383	383	466	560	560	284	308	364	424	424	486	486	424	486	486
A'												303	316	418	427	427	372	372			
B	214	249	300	300	338	338	415	415	556	530	530	272	306	371	415	415	556	556	445	556	556
C	70	92	115	115	122	122	125	125	147	210	210	46	57.5	61	62.5	62.5	73.5	144	125	147	288
D	165	205	225	225	260	260	290	290	365	360	360	205	225	260	290	290	365	365	290	365	365
E	185	227	253	253	296	296	330	330	422	414	414	227	253	296	330	330	422	422	330	442	442
F	178		238	238	300	300	338	338	462	663	663	293	314	386	434	434	590	700	434	590	700
G		119	107	107	152	152	157	157	163	163	163	117	152	157	157	163	163	313	163	163	313
H	108	130	152	152	176	176	196	196	270	305	305	130	152	176	196	196	270	270	226	270	270
H'												110	152	141	158	158	190	190			
I	23.5	29			25	25	25	25	31	35	35	29		25	25	25	31	31	25	31	31
J		114	124	124	134	134	160	160	180	211	211	115	134	160	160	180	180	211	180	180	211
K		83	95	95	115	115	140	140	280	600	600	83	95	115	140	140	280	280	140	280	280
L	100	108	130	130	155	155	180	180	316	632	632	108	130	155	180	180	316	316	180	316	316
M	96.5	70.5	68.5	68.5	102	102	92	92	155			73	68.5	102	92	92	155	265	92	155	265
N	82	72.5	74.5	74.5	83	83	106	106	26.5	96	96	137	151	169	202	202	155	155	202	155	155
O	38	40	42.5	42.5	44	44	51	51	84	95	95	40	42.5	44	51	51	84	109	81	84	109
P	G 1"	G 1 1/4"	G 1 1/2"	G 1 1/2"	G 2"	G 2"	G 2"	G 2"	G 2 1/2"	G 4"	G 4"	G 1 1/4"	G 1 1/2"	G 2"	G 2"	G 2"	G 2 1/2"	G 2 1/2"	G 2"	G 2 1/2"	G 2 1/2"
Q	50	64	68	68	83	83	83	83	128	150	150	64	68	83	83	83	128	128	83	128	128
R	4 x Ø12	4 x Ø10	4 x Ø12	4 x Ø12	4 x Ø14	4 x Ø14	4 x Ø15	4 x Ø15	4 x Ø16	3 x Ø16	3 x Ø16	4 x Ø10	4 x Ø12	4 x Ø14	4 x Ø15	4 x Ø15	4 x Ø16	4 x Ø16	4 x Ø15	4 x Ø16	4 x Ø16
S	2.5	2.3	3	3	4	4	4	4	28	25.5	25.5	2.3	3	4	4	4	28	28	34	28	28
T							42	42	42	55	55			42	42	42	42	55	42	42	55
U												89	105	111	127	127	60	60			
ØV		140	174	174	200	200	240	240	408	490	490	140	174	200	240	240	408	408	240	408	408
W		129	156	156	158	158	172	172	263	403	403	192	238	258	268	353	392	397	353	392	397
X		1/2"	1/2"	1/2"	1/2"	1/2"	3/4"	3/4"	3/4"	1"	1"	1/2"	1/2"	3/4"	3/4"	3/4"	3/4"	1"	3/4"	3/4"	1"
YxZ		M6 x 15	M6 x 15	M6 x 15	M8 x 15	M8 x 15	M8 x 15	M8 x 15	M12 x 15	M12 x 20	M12 x 20	M6 x 15	M6 x 15	M8 x 15	M8 x 15	M8 x 15	M12 x 15	M12 x 15	M8 x 15	M12 x 15	M12 x 15

Размеры указаны в мм

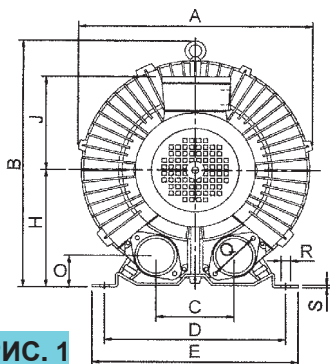


РИС. 1

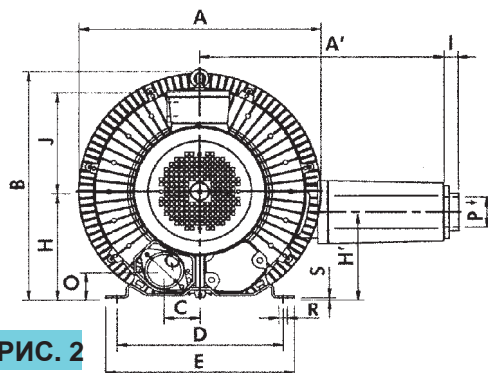


РИС. 2

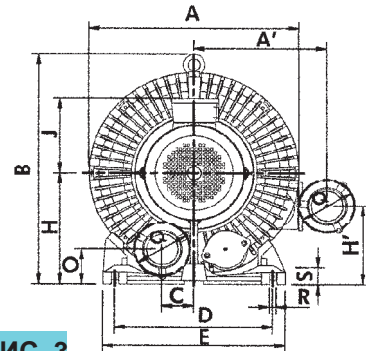
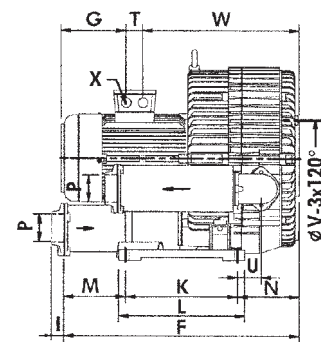
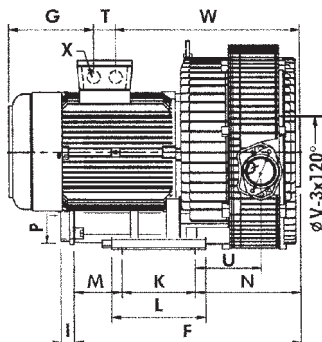
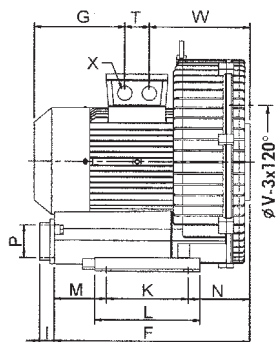


РИС. 3



# КОМПЛЕКТУЮЩИЕ

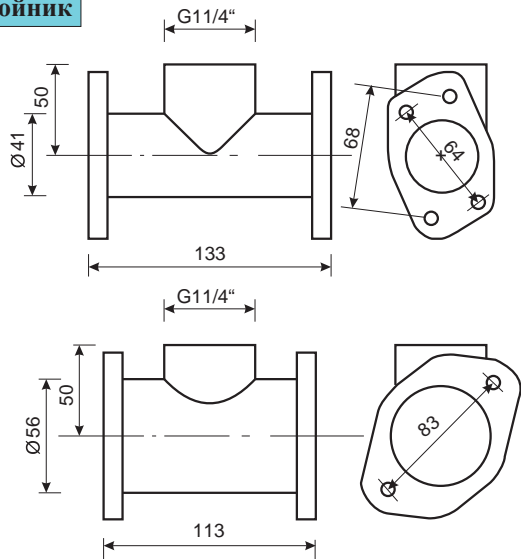


## Комплектующие

Для облегчения установки воздуходувок доступно множество комплектующих, таких как:

- переходники шланга
- всасывающие фильтры
- наружные глушители
- предохранительные клапаны
- регулировочные клапаны
- устройства управления электроприводом

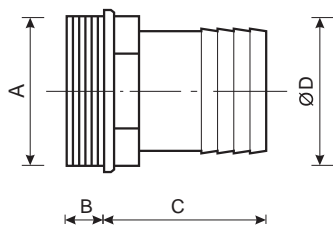
### Тройник



### Тройник

Артикул	Применение			
	<b>ТП-01</b>	ДБ203	ДБ307	ДБ309
	ДБ313			
	ДБС207	ДБС315	ДБС322	
<b>ТП-02</b>	ДБ411	ДБ415	ДБ422	ДБ522
	ДБ530	ДБ540		
	ДБС430	ДБС440	ДБС540	ДБС575
	ДБП 555	ДБП 575		

### Патрубок для шланга



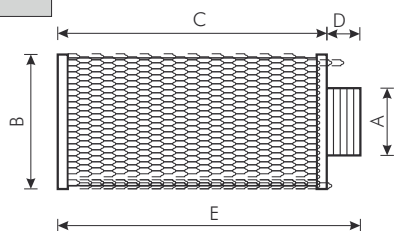
### Патрубок для шланга

Артикул	A	B	C	D
<b>МЕТУ1</b>	1"	11	43	25
<b>МЕТУ125</b>	1 1/4"	11	46	32
<b>МЕТУ15</b>	1 1/2"	14	51	38
<b>МЕТУ2</b>	2"	15	61	50
<b>МЕТУ25</b>	2 1/2"	15	75	63
<b>МЕТУ4</b>	4"	22	100	100

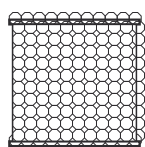
Размеры указаны в мм

# КОМПЛЕКТУЮЩИЕ

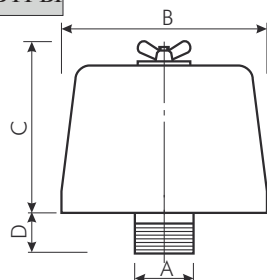
## 1 МЕТАЛЛИЧЕСКИЕ ФИЛЬТРЫ



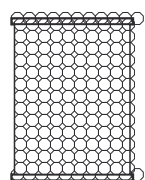
## 2 ПАТРОННЫЕ ФИЛЬТРЫ



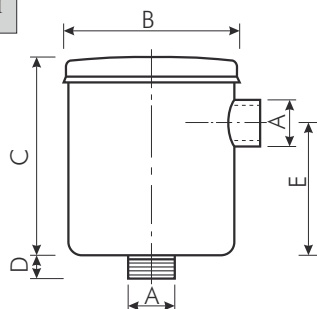
АФПАС



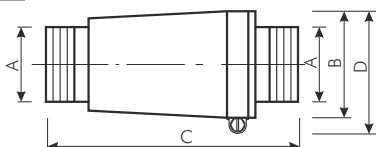
## 3 ВАКУУМНЫЕ ФИЛЬТРЫ



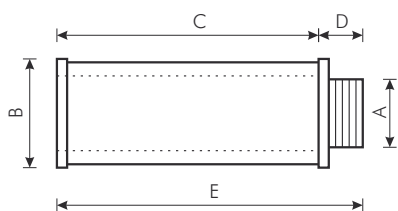
ВФРАС



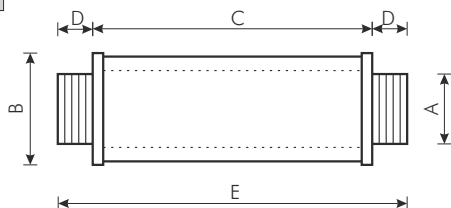
## 4 ПРЕДОХРАНИТЕЛЬНЫЙ КЛАПАН



## 5 ГЛУШИТЕЛЬ



## 6 ГЛУШИТЕЛЬ



Артикул	A	B	C	D	E	Запасной фильтр
---------	---	---	---	---	---	-----------------

### МЕТАЛЛИЧЕСКИЕ ФИЛЬТРЫ

АФМГ125	1 1/4"	71	170	28	198	
АФМГ15	1 1/2"	85	182	28	210	
АФМГ2	2"	103	202	35	237	

### ПАТРОННЫЕ ФИЛЬТРЫ

АФПА1 1"		130	90	60		АФПАС 1
АФПА125	1 1/4"	130	90	60		АФПАС 1
АФПА15	1 1/2"	130	115	80		АФПАС 15
АФПА2	2"	160	135	80		АФПАС125
АФПА25	2 1/2"	180	135	80		АФПАС 25
АФПА4	4"	320	210	115		АФПАС 4

### ВАКУУМНЫЕ ФИЛЬТРЫ

ВФПА125	1 1/4"	170	141	17	76	ВФПАС125
ВФПА15	1 1/2"	170	170	18	106	ВФПАС 15
ВФПА2	2"	200	240	18	106	ВФПАС 2
ВФПА25	2 1/2"	200	240	18	106	ВФПАС 2
ВФПА4	4"	270	180	50	95	ВФПАС 4

### ПРЕДОХРАНИТЕЛЬНЫЙ КЛАПАН

СВ125	1 1/4"	59	142	69		
СВ125	1 1/4"	59	142	69		

### ГЛУШИТЕЛЬ

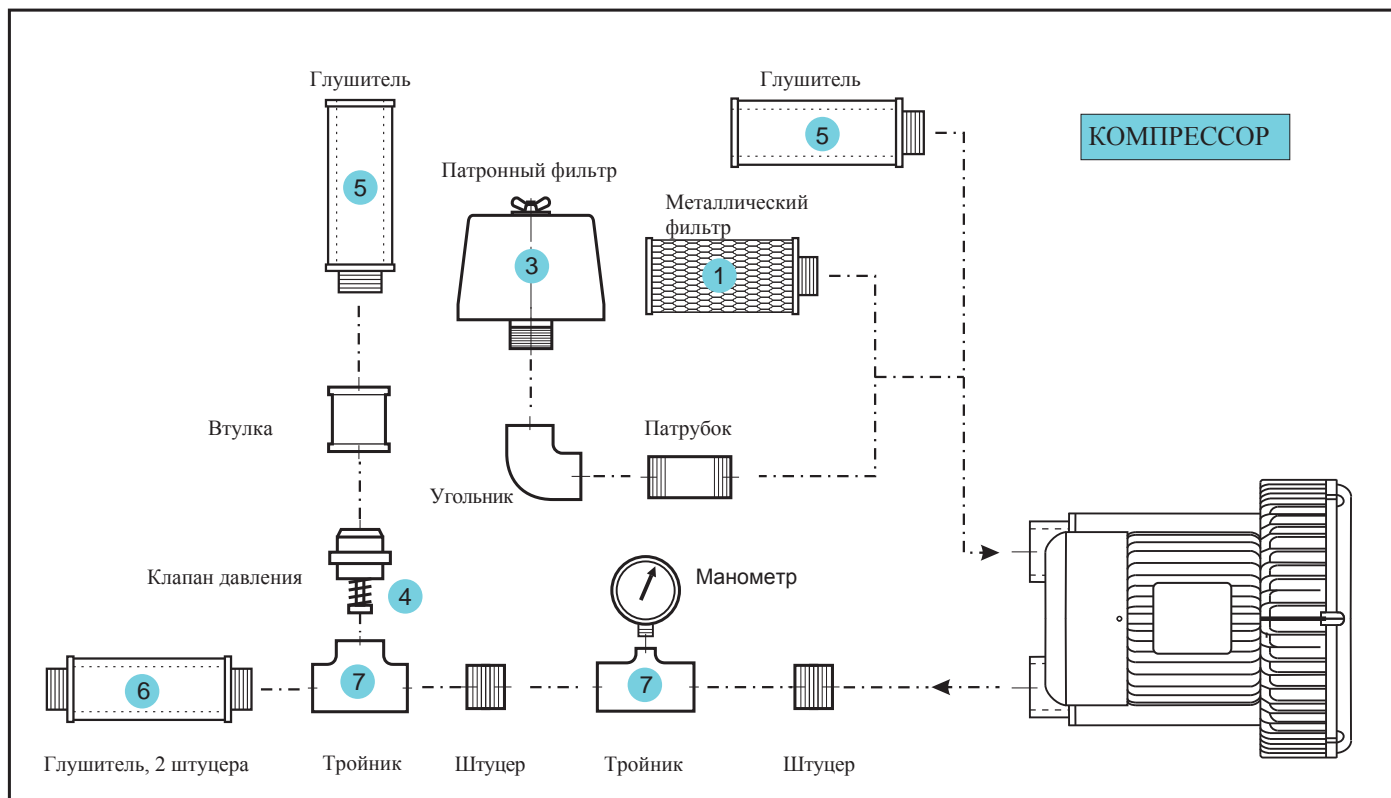
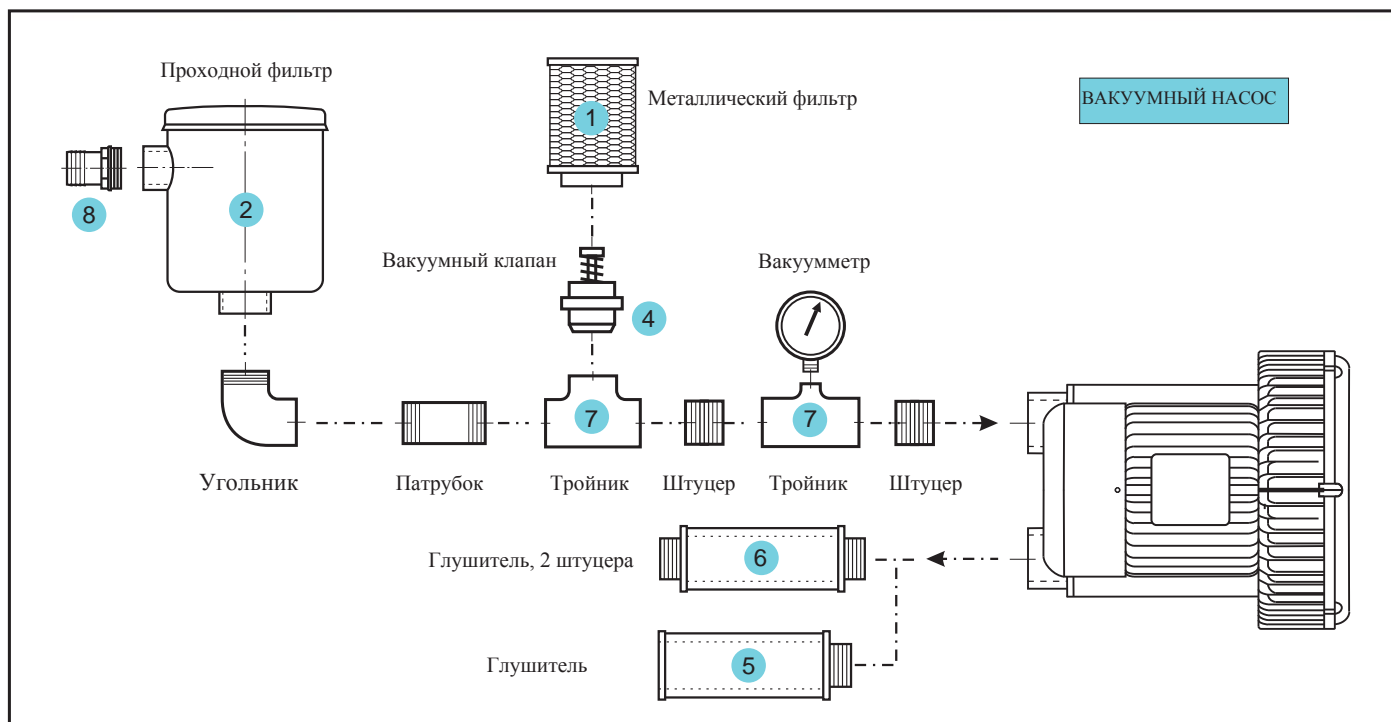
ЕГД125	1 1/4"	70	138	52	190	
ЕГД15	1 1/2"	80	168	32	200	
ЕГД2	2"	90	198	32	230	

### ГЛУШИТЕЛЬ

ЕГДТ125	1 1/4"	70	136	52	240	
ЕГДТ15	1 1/2"	80	169	32	233	
ЕГДТ2	2"	90	196	32	260	
ЕГДТ25	2 1/2"	100	198	32	262	
ЕГДТ4	4"	152	400	40	570	



# КОМПЛЕКТУЮЩИЕ



1	Металлический фильтр			
2	Проходной фильтр			
3	Патронный фильтр			
4	Предохранительный клапан			
5	Глушитель, односторонний штуцер			
6	Глушитель, двусторонний штуцер			
7	Тройник			
8	Патрубок для шланга			

## ДРУГАЯ ПРОДУКЦИЯ



ATEX воздуходувки



Центробежный вентилятор



Газовый насос



ООО "Санкт-Петербургский Компрессорный завод "ИЛКОМ"  
Адрес: 194100, г. Санкт-Петербург, Выборгская набережная, д. 55  
тел/факс: (812) 493-51-91, (812) 493-51-87  
e-mail: [info@ilkom.ru](mailto:info@ilkom.ru)  
[WWW.ILKOM.RU](http://WWW.ILKOM.RU)

 **ИЛКОМ**<sup>®</sup>  
САНКТ-ПЕТЕРБУРГСКИЙ КОМПРЕССОРНЫЙ ЗАВОД