

ФИЛЬТРЫ СЕРИИ LF



FRIULAIR
Dryers

ФИЛЬТРЫ СЖАТОГО ВОЗДУХА - СЕРИИ LF

Сжатый воздух - это надежный и универсальный источник энергии, используемый во всех отраслях промышленности. Преимущества сжатого воздуха можно использовать лишь в том случае, если в нем не содержится примесей. Как правило, сжатый воздух содержит множество различных загрязнений, таких как:

- смазочное масло выбрасываемое из компрессора
- едкие газы, присутствующие в атмосфере
- водяные пары
- твердые частицы, образовавшиеся вследствие коррозии механических узлов и трубопроводов воздуха
- твердые частицы, присутствующие в атмосфере и попадающие в компрессор

Внутри компрессора, при высоких температурах и давлении эти вещества концентрируются и вступают в химические реакции, превращаясь в кислоты, чем создают немалые проблемы в вопросах эксплуатации пневмооборудования. Масло, проникая в трубы подачи воздуха, теряет свои смазочные свойства и наносит вред оборудованию.

ТЕХНИЧЕСКИЕ РЕШЕНИЯ И ХАРАКТЕРИСТИКИ

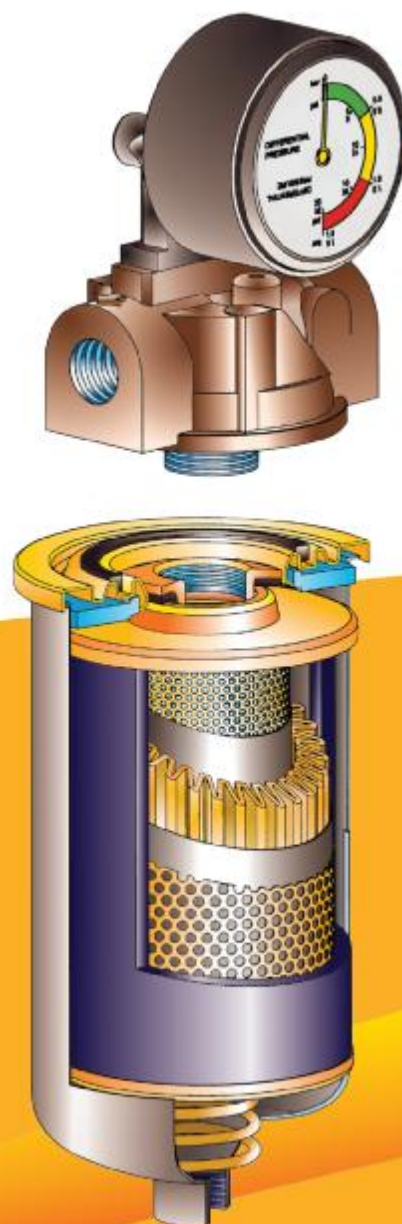
Часто замена фильтрующего элемента в традиционных фильтрах, установленных в труднодоступных местах, является причиной простоя оборудования, из-за невозможности прочесть идентификационные данные на табличке фильтра и требуется участие квалифицированного специалиста для идентификации и замене загрязненного фильтра-элемента.

Для устранения этих недостатков, фильтры серии LF* имеют быстросъемный фильтрующий элемент в неразборном корпусе одноразового применения. Уровень фильтрации и номинальная производительность крупным шрифтом нанесена на корпус быстросъемного фильтрующего элемента и хорошо читаются. Фильтры просты в эксплуатации и очень надежны.

КОРПУС ФИЛЬТРА

Головка фильтра изготовлена из анодированного алюминия, а корпус фильтра - из хромированного металла, как снаружи, так и внутри. Обработка произведена согласно нормам UNI ISO 4520 класса 2 обозначение D, поверхность имеет характерный серо-зеленый цвет.

Такое покрытие обеспечивает сопротивляемость фильтра коррозии, избавляя от проблем, причиняемых агрессивными веществами, присутствующими в потоках сжатого воздуха на выходе из компрессора. Снаружи картридж покрыт краской методом напыления.

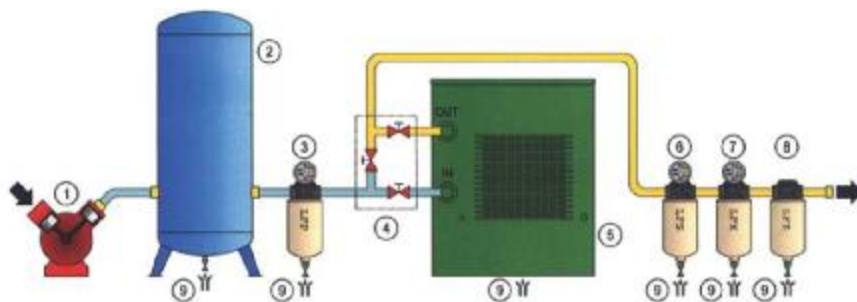


ЧЕТЫРЕ СТЕПЕНИ ФИЛЬТРАЦИИ

Степень фильтрации	Характеристика воздуха	Примеры применения
Серия P 5 МИКРОН	Фильтр задерживает эмульсии и твердые частицы размером свыше 5 микрон.	Обычно устанавливается на входе в осушитель. Идеален как префильтр для линии фильтров (серии S-X-Z), вакуумных насосов, пневмоприводах.
Серия S 1 МИКРОН	Фильтр задерживает частицы свыше 1 микрона, включая капельную фракцию масла. Максимальное остаточное содержание масла 0,1 мг/м ³ .	Обычно используются на выходе из осушителя как префильтр для серии X. Применяется для предупреждения загрязнения трубок в оборудовании подготовки сжатого воздуха, при обработке поверхностей, в вакуумных насосах, пневмодвигателях и после адсорбционных осушителей.
Серия X 0,01 МИКРОН	Маслоулавливающий фильтр, задерживает остатки масла и микрочастицы размером свыше 0,01 микрон. Максимальное остаточное содержание масла 0,01 мг/м ³ . Применяется для получения технически чистого воздуха без масла.	Используется для защиты систем контроля, в пневмотранспорте, системах покраски, как префильтр для адсорбционных осушителей.
Серия Z Активир. уголь	Угольный фильтр для устранения паров и запахов масла. При установке после фильтра серии X, обеспечивает максимальное остаточное содержание масла не более 0,005 мг/м ³ .	Используется в фармацевтической промышленности, в стоматологии, фотолабораториях, системах упаковки и гальванических установках.

УСТАНОВКА

1. Компрессор
2. Ресивер
3. Фильтр предварительной очистки серии LFP
4. Обводной узел
5. Осушитель
6. Фильтр LFS
7. Фильтр LFX
8. Фильтр LFZ
9. Клапан слива конденсата



ФИЛЬТРУЮЩИЙ ЭЛЕМЕНТ

- Картридж имеет следующую конструкцию:
- сетка из нержавеющей стали
 - опорный профиль
 - боросиликатное наполнение
 - фильтр предварительной очистки
 - сетка из нержавеющей стали
 - барьер
 - опорная пружина фильтрующего элемента

ОПИСАНИЕ ГОФРИРОВАННОГО КАРТРИДЖА

Элементы выполнены из водоотталкивающего плиссированного боросиликата, который является лучшим материалом, используемым в фильтрации. Этот материал не адсорбирует влагу, но способствует коалесценции (образованию микрокапель), исключая, таким образом, потери давления и преждевременный износ фильтра. Загрязненный воздух проходит сквозь микроволокна боросиликата, которые задерживают твердые частицы, капли масла и воды. Затем поток воздуха проталкивает эти частицы наружу, где они удерживаются барьером, и отводятся в основание фильтрующего элемента. Затем они удаляются через клапан слива конденсата. Сетка из нержавеющей стали позволяет поддерживать слой из микроволокна и защищает его от разницы давления, которая может создаваться между внешней и внутренней поверхностями фильтрующего элемента.

ТЕХНИЧЕСКИЕ ХАРАКТЕРИСТИКИ

Приведенные данные соответствуют следующим номинальным условиям:

температура воздуха на входе 35 °С,
давление воздуха 7 бар.

Предельные рабочие параметры:

температура окружающей среды 60 °С,
температура воздуха на входе 60 °С

давление воздуха на входе 16 бар для LF* 006÷045; 14 бар для LF* 061; и 11 бар для LF* 100.

Модель	Производительность			Соединения Ø Вход/Выход	Картридж	Размеры [мм]			Вес [кг]
	[л/мин]	[Nm³/час]	[scfm]			A	B	C	
LF* 006	550	33	19	G 1/2"	F* 006	77	175	12	0.7
LF* 012	1200	72	42	G 3/4"	F* 012	95	170	15	0.9
LF* 018	1800	108	64	G 3/4"	F* 018	95	200	15	1.1
LF* 023	2300	138	81	G 3/4"	F* 023	95	225	15	1.2
LF* 039	3800	228	134	G 1"	F* 039	95	265	30	1.3
LF* 045	4500	270	159	G 1.1/4"	F* 045	133	260	35	2.6
LF* 061	6100	366	215	G 1.1/4"	F* 061	133	320	35	3.0
LF* 100	9800	588	346	G 1.1/2"	F* 100	135	380	35	3.8

* - степень фильтрации

P = 5 микрон

S = 1 микрон

X = 0,01 микрон

Z = активированный уголь

Friulair S.r.l. оставляет за собой право вносить технические изменения без предварительного уведомления.

MDR 04

Ручной клапан
дренажа
(СТАНДАРТНО)



ATD 02

Мини поплавковый
клапан дренажа
(ОПЦИЯ)



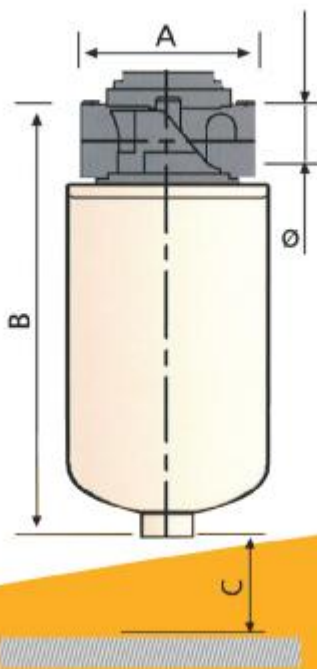
SCG 20

Поплавковый
клапан дренажа
(ОПЦИЯ)



SCE 04

Мини клапан
дренажа с таймером
(ОПЦИЯ)



CLI 01

Индикатор засорения



CLI 03

Индикатор засорения
со свободным контактом



DIG 03

Дифференциальный
манометр



Примечание: фильтры серии LF* стандартно поставляются с головкой, предусмотренной для монтажа индикаторов засорения CLI 01 и CLI 03. При необходимости оснастить фильтр дифференциальным манометром DIG 03, просьба сообщить об этом в момент расположения заказа.

ПОПРАВочный КОЭФФИЦИЕНТ ПРИ РАБОЧЕМ ДАВЛЕНИИ

Давление воздуха на входе бар	1	2	3	4	5	6	7	8	9	10	11	12	13	14	15	16
Коэффициент коррекции	0.25	0.40	0.50	0.65	0.75	0.90	1.00	1.15	1.25	1.40	1.50	1.60	1.75	1.85	2.00	2.10

FRIULAIR
Dryers

Торговый партнёр в России: СПКЗ "ИЛКОМ" и ООО "Норд-Сервис Петербург".
г. Санкт-Петербург Выборгская набережная д.55 оф.220 тел. 8(812)493-51-91